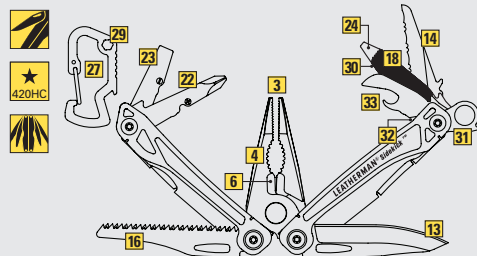
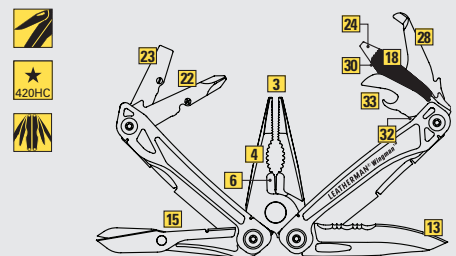


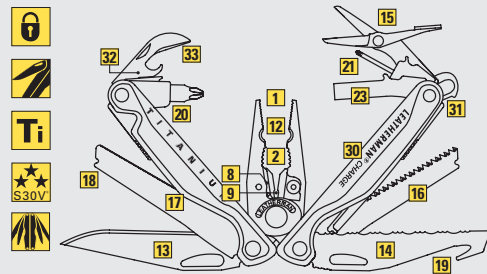
SIDEKICK®



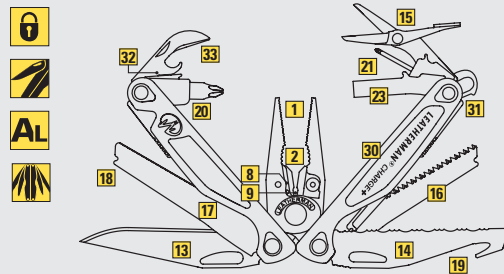
WINGMAN®



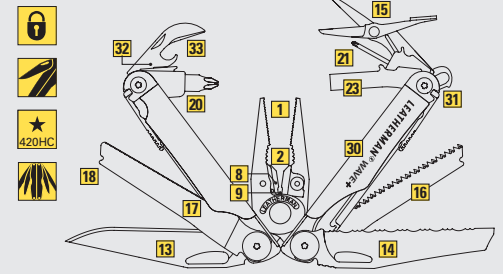
CHARGE® + TtI



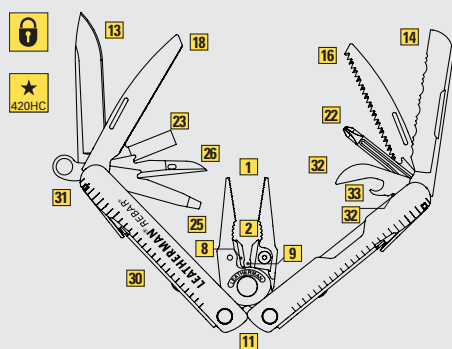
CHARGE® +



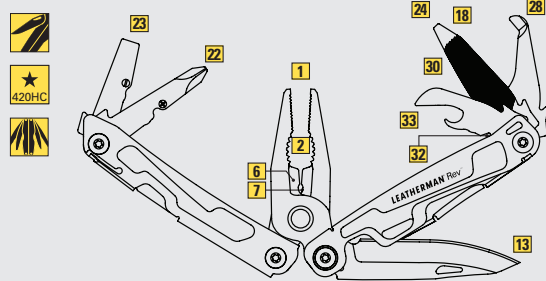
WAVE® +



REBAR®



REV™



<p>1 Needlenose Pliers Pincès à bec effilé Spitzzange Pinzas de punta Pinza a becchi piatti</p>	<p>2 Regular Pliers Pincès réguliers Normale Zange delgada Pinza regular Vanlig tang Nijptang Обычные плоскогубцы 점금 플라이어 標準型ペンチ 普通鉗 普通鉗</p>	<p>3 Spring-action Needlenose Pliers Pince à ressort à bec effilé Spitzzange mit Federbetätigung Alicata de punta delgada Pinza a becchi piatti a molla Fjærbelastet nåletang Punttang met veer Пружинные острогубцы 스프링 작용 니들노즈 플라이어 バネ式小型ペンチ 彈簧式尖嘴鉗 彈簧式尖嘴鉗</p>	<p>4 Spring-action Wire Cutters Coupe-fil à ressort Drahtschneider mit Federbetätigung Pelacables Tagliafili a molla Pinze regolari a molla Fjærbelastet tang Gewone tang met veer Обычные пружинные щипцы 스프링 작용 일반 플라이어 バネ式標準ペンチ 彈簧式標準工具鉗 彈簧式標準工具鉗</p>	<p>5 Spring-action Wire Cutters Coupe-fil à ressort Drahtschneider mit Federbetätigung Pelacables Tagliafili a molla Fjærbelastet avbiter Draadknipper met veer Пружинные кусачки 스프링 작용 와이어 커터 バネ式ワイヤーカッター 彈簧式剪線鉗 彈簧式剪線鉗</p>	<p>6 Wire Cutters Cisailles / Coupe fils (Hard-)Drahtschneider Cortadores de alambre y de alambre duro Pinza tagliafili/tagliacavi Avbitertang (hardwire) Draad/ijsdraad-kniptang Кусачки для проволоки / жесткого провода 와이어/하드 와이어 커터 ワイヤー/ハードワイヤーカッター 剪線鉗/硬線鉗 剪線鉗/硬線鉗</p>	<p>7 Hard-wire Cutters Cisailles / Coupe fils (Hard-)Drahtschneider Cortadores de alambre duro Pinza tagliafili/tagliacavi Avbitertang (hard-wire) Draad/ijsdraad-kniptang Кусачки для проволоки / жесткого провода 와이어/하드 와이어 커터 ワイヤー/ハードワイヤーカッター 剪線鉗/硬線鉗 剪線鉗/硬線鉗</p>
<p>8 Replaceable Wire Cutters Pincès coupantes pour fil remplaçables Auswechselbarer Drahtschneider Cortadores de alambre intercambiables Pinza tagliafili Intercambiabile Utskiftbar avbitertang Vervangbare draad-kniptang Съемные кусачки для проволоки 교체형 와이어 커터 交換可能ワイヤーカッター 可替換剪線鉗 可替換剪線鉗</p>	<p>9 Replaceable Hard-wire Cutters Pincès coupantes pour fil remplaçables Auswechselbarer Drahtschneider Cortadores de alambre intercambiables Pinza tagliafili Utskiftbar avbitertang Vervangbare draad-kniptang Съемные кусачки для проволоки 교체형 와이어 커터 交換可能ワイヤーカッター 可替換剪線鉗 可替換剪線鉗</p>	<p>10 Stranded-wire Cutters Pincès coupantes pour fils torsadés Kabelschneider Cortadores de alambre trenzado Pinza tagliafili per cavi trefoliati Lissekutter Draadkniptang Кусачки для многожильного провода 연선 커터 より紐カッター 標準切線鉗 標準切線鉗</p>	<p>11 Electrical Crimpers Pince à sertir électrique Elektrische Crimpzange Alicata eléctrica Crimpatrice Elektrisk tang Elektrisk krimpverktøy Щипцы для обжима Электрических контактов 전기 크리퍼 빈바이스 壓線鉗 壓線鉗</p>	<p>12 Crimpers Pincès à sertir Presszange Pinzas de enganche Pinza di aggraffaggio Klemmetang Strip tang Обжимные щипцы 크리퍼 クリンパー 壓線鉗 壓線鉗</p>	<p>13 Knife Couteau Messer Hoja Coltello Kniv Mes 나이프 ナイフ 刀 刀</p>	<p>14 Serrated Knife Couteau cranté Wellenschliffmesser Hoja de fijo serrada Cottello seghettato Gripefater kniv Gekarteld mes Нож зубчатости 톱니 모양을 가진 칼 波刃ナイフ 鋸齒刀 鋸齒刀</p>
<p>15 Scissors Ciseaux Schere Tijeras Forbici Saks Schaar Ножницы 가위 ハサミ 剪刀 剪刀</p>	<p>16 Saw Scie Säge Sierra Sega Sag Zaag Пила 톱 のこぎり 鋸 鋸</p>	<p>17 Diamond-coated File Lime diamantée Diamantbeschichtete Feile Lima de diamante Lima diamante Diamantbelagte fil Diamantvlij Напильник с алмазным покрытием 다이아몬드 코팅 줄 ダイヤモンドコーティングヤスリ 木/金屬銼 木/金屬銼</p>	<p>18 Wood/Metal File Lime à bois/métal Holz-/Metallfeile Lima de madera/metal Lima per legno/ metallo Tre-/metaalvlij Hout/metaalvlij Напильник по дереву / металлу 목재/금속 줄 木/金屬用ヤスリ 木/金屬銼 木/金屬銼</p>	<p>19 Cutting Hook Crochet coupe corde Aufbrechhaken Cortador de gancho Uncino tagliante Kuttekkrok Snijhaak Режущий крюк 커팅 후크 카칭팅フック 切割鉤 切割鉤</p>	<p>20 Large Bit Driver Adaptateur pour grand embout Großer Bithalter Soporte grande para puntas Portapunta grande Stor bitstrekker Grote bit houder Держатель для больших бит 대형 비트 드라이버 大号可换头螺丝刀 大號可換頭螺絲刀</p>	<p>21 Small Bit Driver Adaptateur pour petit embout Kleiner Bithalter Soporte pequeño para puntas Portapunta piccolo Liten bitstrekker Kleine bit houder Держатель для малых бит 소형 비트 드라이버 小号可换头螺丝刀 小號可換頭螺絲刀</p>
<p>22 Phillips Screwdriver Tournevis cruciforme Kreuzschlitzschraubendreher Destornillador Phillips Cacciavite Phillips Stjerneskruttrekker Kruiskopschroevendraaier Отвертка Phillips 필립스 스크루드라이버 プラスドライバー 十字螺丝刀 十字螺絲刀</p>	<p>23 Large Screwdriver Tournevis grand Großer Schraubendreher Destornillador grande Cacciavite grande Stor skruttrekker Grote schroevendraaier Большая отвертка 대형 스크루드라이버 大型ドライバー 大号螺丝刀 大號螺絲刀</p>	<p>24 Med. Screwdriver Tournevis moyen Mittlerer Schraubendreher Destornillador mediano Cacciavite medio Middels skruttrekker Middelgrote schroevendraaier Средняя отвертка 중간 스크루드라이버 中型ドライバー 中号螺丝刀 中號螺絲刀</p>	<p>25 Small Screwdriver Tournevis petit Kleiner Schraubendreher Destornillador pequeño Cacciavite piccolo Liten skruttrekker Kleine schroevendraaier Малая отвертка 소형 스크루드라이버 小号螺丝刀 小號螺絲刀</p>	<p>26 Awl Poignon Ahle Punzón Punteruolo Syl Priem Шило с ушком 송곳 키리 尖錐 尖錐</p>	<p>27 Carabiner Tool Outil avec mousqueton Karabinertool Cottellino a moschetone Karabinverktøy Tool met karabinhaak Универсальный нож Carabiner Tool 카라비너 툴 카라비너툴 登山扣滑板工具 登山扣滑板工具</p>	<p>28 Plastic Knife Plastic knipper Pezak dla plastika 플라스틱 커터 プラスチックカッター 塑膠管剪 塑膠管剪</p>
<p>29 Hex Bit Driver Adaptateur pour embout hexagonal Sechskant-Bithalter Soporte para puntas hexagonales Portapunta esagonale Sekskantbitstrekker Hex bit houder Держатель для шестигранных бит 육각형 드라이버 六角ビットドライバー 內六角可換頭起子 內六角可換頭起子</p>	<p>30 Ruler Règle Lineal Regla Righello Linjal Linaal Линейка 자 定規 尺子 尺子</p>	<p>31 Lanyard Ring Anneau porte-dragonne Anhängeöse Anilla de sujeción Anello a rilascio rapido Festering Koordoog Кольцо для ремня 다용도 고리 랜야드링 收緊索環 收緊索環</p>	<p>32 Wire Stripper Pincès coupe fils Drahtschneider Cortadores de alambre Pinza tagliafili Wire Stripper Buitenaf benaderbaar mes Лезвие с наружным открыванием 외부에서 이용할 수 있는 칼날 외부 액세스 싱글블레드 可外开的刀 可外開的刀</p>	<p>33 Can/Bottle Opener Ouvre-boîtes / Ouvre-bouteilles Dosenöffner/Kapselheber Abrelatas/abre- botellas Apribottiglie/apriscatole Boks-/flaskeåpner Blik-/fleskenopener Открывалка для консервных банок 캔/병개 缶切り/栓抜き 开罐/瓶器 開罐/瓶器</p>		

<p>All-locking Blades Lames entièrement verrouillables Arretierung für alle Werkzeuge Hojas de bloqueo de seguridad Dispositivo di blocco completo delle lame Heißfäsende blader Vergrendelmissen Лезвия с полной блокировкой 모든 잠금 칼날 로킹킹블레드</p>	<p>One-hand Opening Blades Lames ouvrables d'une seule main Einhandöffnung Hojas de apertura con una sola mano Lame a sgancio rapido Enhåndspning av blader Met een hand te openen messen Лезвия, открываемые одной рукой 한손 오픈닝 칼날 ワンハンドオープンブレード 可单手打开的刀 可單手打開的刀</p>	<p>Titanium Scales Plaques des manches en titane Griffschalen aus Titan Cachas de titanio Scale graduate di titanio Titanbeleg Titanovыe накладки 티타늄 표면 チタン製スケール 鈦握把 鈦握把</p>	<p>Outside-accessible Blades Lame accessible de l'extérieur Außen legende Werkzeuge Hoja externa accesible Lama a scatto esterna Blader tilgjengelig utvendig Buitenaf benaderbaar mes Лезвия с наружным открыванием 외부에서 이용할 수 있는 칼날 외부 액세스 싱글블레드 可外开的刀 可外開的刀</p>	<p>6061-T6 Aluminum Scales Plaques des manches en aluminium 6061-T6 Griffschalen aus Aluminium Cachas de aluminio 6061-T6 Aluminium Scale Scale graduate di alluminio 6061-T6 알루미늄 베레그 6061-T6 알루미늄 grip 알루미늄베레그 6061-T6 알루미늄 나кладки 6061-T6 알루미늄 표면 6061-T6 알루미늄 鈦製スケール 6061-T6 鈦握把 6061-T6 鈦握把</p>	<p>420HC Stainless Steel Acier inoxydable 420HC 420HC Edelstahl De acero inoxidable 420HC 420HC acciaio inossidabile 420HC Rustfritt stål 420HC roestvrij staal Нержавеющая сталь 420HC 420HC 스테인레스 스틸 420HC 스텐레스 420HC 不銹鋼 420HC 不銹鋼</p>	<p>S30V® Stainless Steel Acier inoxydable S30V® S30V® Edelstahl De acero inoxidable S30V® S30V® acciaio inossidabile S30V® Rustfritt stål S30V® roestvrij staal Нержавеющая сталь S30V® S30V® 스테인레스 스틸 S30V® 스텐레스 S30V® 不銹鋼 S30V® 不銹鋼</p>
---	---	---	--	---	---	---

Caution: This product contains one or more sharp blades or pinch points. Warranty: Limited liability 25-year warranty. See leatherman.com for more information.

Attention : ce produit contient une ou plusieurs lames aiguisées ou points de pincement. Garantie : garantie limitée de 25 ans. Pour en savoir plus, visitez le site leatherman.com.

Achtung: Dieses Produkt weist eine oder mehrere scharfe Klingen auf. Vorsicht vor Quetschungen

beim Öffnen und Schließen. Garantie: 25 Jahren Garantie mit beschränkter Haftung. Weitere Informationen auf leatherman.com.

Precaución: Este producto contiene una o varias cuchillas afiladas o piezas punzantes. Garantía: Período de garantía de 25 años de responsabilidad limitada. Consulte leatherman.com para obtener más información.

Attenzione: il prodotto contiene lame affilate e strumenti che comportano rischio di schiacciamento. Garanzia: garanzia di 25 anni a responsabilità

limitata. Per ulteriori informazioni, consultare il sito web leatherman.com.

Advarsel: Dette produktet inneholder et eller flere skarpe blader eller klempunkter. Garanti: Begrenset 25-års garanti. Se leatherman.com for mer informasjon.

Let op: dit product bevat een of meer scherpe messen of punten. Garantie: 25 jaar beperkte garantie. Ga naar leatherman.com voor meer informatie.

предупреждение: данное изделие имеет одно или несколько острых лезвий или колющих наконечников. Гарантия: ограниченная гарантия в течение 25 лет. Более подробная информация представлена на сайте leatherman.com.

주의: 이 제품은 하나 이상의 다용도 칼날과 공구들이 포함되어 있습니다. 보증: 25년간 품질 보증. 자세한 내용은 leatherman.com을 참조하십시오.

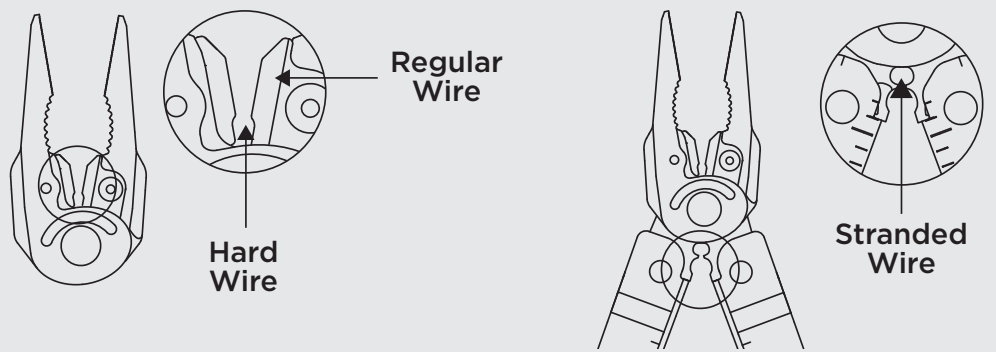
注意: この製品には、鋭い刃先やパーツで怪我をしない様に注意。保証: 25年間の保証が付いています。詳しくは、ウェブサイト leatherman.com をご覧ください。

注意: 此产品包含一个或多个锋利刀片或者夹伤点。保修: 25 年有限担保。浏览 leatherman.com 获取更多信息。

注意: 此產品包含一個或多個鋒利刀片或者夾傷點。保固: 25 年有限擔保。流覽 leatherman.com 獲取更多資訊。

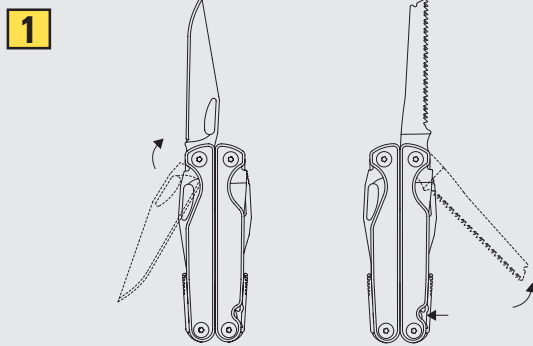
USING THE WIRE CUTTERS
UTILISATION DES PINCES COUPE FILS
VERWENDEN DES DRAHTSCHNEIDERS
USO DE CORTADORES DE ALAMBRE
UTILIZZO DELLA PINZA TAGLIAFILFI
BRUKE AVBITERTENGER
GEbruIK VAN DE DRAADKNIPTANGEN
ИСПОЛЬЗОВАНИЕ КУСАЧЕК ДЛЯ ПРОВОЛОКИ

와이어 커터 사용
 ワイヤークッターの使用
 使用切线钳
 使用切線鉗



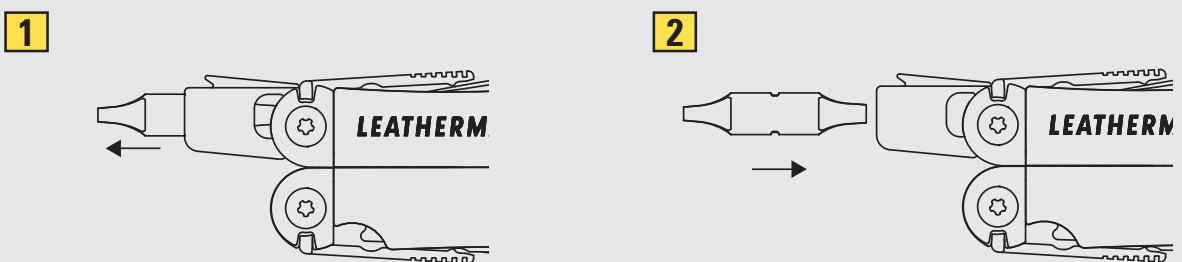
OPENING BLADES AND LOCKS
OUVERTURE DES LAMES ET DES VERROUILLAGES
ÖFFNEN DER WERKZEUGE UND ARRETIERUNGEN
APERTURA DE LAS HOJAS Y SISTEMAS DE CIERRE
APERTURA DELLE LAME E DEI DISPOSITIVI DI BLOCCO
ÅPNE BLADER OG LÅSER
MESSEN EN VERGRENDELINGEN OPENEN
ОТКРЫВАНИЕ ЛЕЗВИЙ И ЗАМКОВ

칼날 오픈 및 잠금
 ブレードの開閉及びロック
 打开刀片和卡锁
 打開刀片和卡鎖



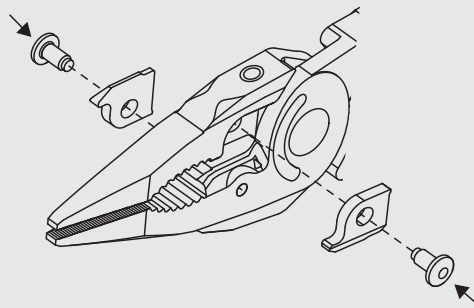
CHANGING BITS
CHANGEMENT DES EMBOUTS
AUSWECHSELN DER BITS
CAMBIO DE PUNTAS
CAMBIO DELLE PUNTE
SKIFTE BITS
VERWISSELEN VAN BITS
ЗАМЕНА БИТ

비트 교환
 ビット交換
 换头
 換頭



REPLACING THE WIRE CUTTERS
REPLACEMENT DES PINCES COUPE FILS
AUSWECHSELN DES DRAHTSCHNEIDERS
SUSTITUCIÓN DE CORTADORES DE ALAMBRES
SOSTITUZIONE DELLE PINZE TAGLIAFILFI
SKIFTE UT AVBITERTENGER
VERVANGEN VAN DE DRAADKNIPTANG
ЗАМЕНА КУСАЧЕК ДЛЯ ПРОВОЛОКИ

와이어 커터 교체
 ワイヤークッターの交換方法
 替换切线钳
 替換切線鉗



PACKAGE OPENER
OUVREUR DE PAQUETS
PAKET-ÖFFNER
ABRIDOR DE PAQUETES
STRUMENTO PER L'APERTURA DEGLI IMBALLI
PAKKE-ÅBNER
PAKKE-ÅPNER
ИНСТРУМЕНТ ДЛЯ ВСКРЫТИЯ УПАКОВКИ

패키지 오픈너
 パッケージオープナー
 开箱刀
 開箱刀

