

# M1 SUPER 90



---

# M1 SUPER 90

**M1 cal. 12**

**M1 cal. 20**

**Super 90 Collimatore**

**M1 Mancino**

**12GA M1**

**20GA M1**

**Super 90 Collimator**

**M1 Left Hand**

**Uso • Manutenzione**

**Use • Maintenance**

**Usage • Entretien**

**Uso • Manutención**



## Indice

Norme di sicurezza .....	4
Presentazione .....	8
Funzionamento .....	10
Garanzia .....	14
Montaggio .....	16
Sicura del fucile .....	26
Caricamento .....	26
Sostituzione cartuccia .....	34
Scaricamento dell'arma .....	38
Inconvenienti e rimedi .....	42
Munizioni da usare .....	44
Manutenzione .....	46
Smontaggio dell'arma .....	50
Montaggio dell'arma .....	60
ACCESSORI E REGOLAZIONI	
Variazione piega .....	68
Calcio piega fissa .....	76
Riduttore tubo lungo .....	84
Riduttore tubo corto .....	90
Strozzatore interno .....	94
Prolunga tubo serbatoio .....	100
Regolazione tacca di mira .....	104
Regolazione laterale linea di mira .....	104
Regolazione verticale linea di mira .....	106

***Dati soggetti a modifiche senza  
impegno di preavviso.***



## Contents

Safety rules .....	4
Introduction .....	8
Operation .....	10
Warranty .....	14
Assembly .....	16
Safety catch .....	26
Loading .....	26
Cartridge replacement .....	34
Unloading .....	38
Trouble shooting .....	42
Choice of ammunition .....	44
Maintenance .....	46
Shotgun stripping .....	50
Shotgun assembly .....	60
ACCESSORIES AND ADJUSTMENTS	
Drop change .....	68
Set stock drop .....	76
Long tube limiter .....	84
Short tube limiter .....	90
Internal choke .....	94
Magazine tube extension .....	100
Rear sight adjustment .....	104
Windage adjustment .....	104
Elevation adjustment .....	106

***Data subject to modification  
without notice.***



## Sommaire

Normes de sécurité .....	5
Présentation .....	9
Fonctionnement .....	11
Garantie .....	15
Montage .....	17
Sûreté du fusil .....	27
Chargement .....	27
Remplacement cartouche .....	35
Déchargement de l'arme .....	39
Inconvénients et remèdes .....	43
Munitions à utiliser .....	45
Entretien .....	47
Démontage de l'arme .....	51
Remontage de l'arme .....	61
ACCESSOIRES ET RÉGLAGES	
Variation de la pente de crosse .....	69
Crosse pente fixe .....	77
Réducteur tube long .....	85
Réducteur tube court .....	91
Choke intérieur .....	95
Prolongement tube magasin .....	101
Réglage du cran de mire .....	105
Réglage latéral de ligne de mire .....	105
Réglage vertical de ligne de mire .....	107

***Données pouvant être modifiées  
sans obligation de préavis.***



## Índice

Normas de seguridad .....	5
Presentación .....	9
Funcionamiento .....	11
Garantía .....	15
Montaje .....	17
Seguro del fusil .....	27
Carga .....	27
Sustitución del cartucho .....	35
Descarga del arma .....	39
Inconvenientes y soluciones ...	43
Municiones a utilizar .....	45
Manutención .....	47
Desmontaje del arma .....	51
Montaje del arma .....	61
ACCESORIOS Y REGULACIONES	
Variación inclinación culata ...	69
Culata inclinación fija .....	77
Reductor tubo largo .....	85
Reductor tubo corto .....	91
Estrangulador interno .....	95
Prolongación tubo almacén ...	101
Ajuste alza .....	105
Ajuste lateral línea de mira ...	105
Ajuste vertical línea de mira .....	107

***Datos sujetos a modificaciones  
sin obligación e previo aviso.***



## NORME DI SICUREZZA

Le Norme di Sicurezza qui riportate vogliono essere un importante richiamo alla responsabilità che ricade sui possessori e gli utilizzatori di armi da fuoco.

**Se maneggiate non correttamente, le armi da fuoco possono essere pericolose, nonchè potenziale causa di gravi ed irreparabili danni.**

- 1) **Non puntare mai** l'arma contro qualcuno, nè in una direzione che non sia più che sicura (es. verso il basso).
- 2) Maneggiare le armi **come se fossero sempre cariche**.
- 3) Tenere le dita **lontane dal grilletto** sino a quando non sia in mira il bersaglio.
- 4) Nelle fasi di caricamento o scaricamento, tenere sempre l'arma **in sicura** e le dita **lontane dal grilletto**.
- 5) Assicurarsi **sempre prima di sparare** al bersaglio che dietro o in vicinanza dello stesso non ci siano persone, animali o cose che potrebbero essere colpiti.
- 6) **Non dare mai a, né prendere mai da** qualcuno un'arma che **non abbia l'otturatore aperto**.
- 7) In fatto di munizioni, attenersi scrupolosamente **alle indicazioni** riportate nel presente libretto ed **assicurarsi** che siano **perfettamente efficienti**.
- 8) Prima di farne uso, **ad arma scarica e con otturatore arretrato e bloccato**, controllare che **la canna** del fucile sia **perfettamente libera** da eventuali ostruzioni.



## SAFETY RULES

The safety warnings contained in this booklet are an important reminder to whomever owns or utilises firearms.

**Firearms, if not handled correctly, can be dangerous, and have the potential to cause serious and irreparable damage.**

- 1) **Never point** a firearms at anyone, or in any direction other than a **SAFE** direction, i.e., downrange.
- 2) Always handle firearms as **if they were loaded**.
- 3) Keep your finger **off the trigger** until the target is in view.
- 4) Keep the gun's **safety on** and finger **away from the trigger** during loading or unloading of the gun.
- 5) **Before firing** at the target, ensure that no person, animal, or other object that could be hit is behind or near the target.
- 6) **Never give or take from anyone** an arm that doesn't have the **breech open**.
- 7) During the loading of ammunition, follow scrupulously **the directions** in this booklet and **ensure** that the ammunition is in **perfect condition**.
- 8) Before using, with **the gun unloaded and the action locked open**, check that **the barrel** of the shotgun is **clear** of any obstruction.



## NORMES DE SECURITE

Les normes de sécurité indiquées dans le présent carnet désirent rappeler l'importante responsabilité qui pèse sur les propriétaires ou les utilisateurs d'armes à feu.

**Lorsqu'elles ne sont pas maniées correctement, les armes à feu peuvent être non seulement dangereuses, mais aussi la cause potentielle d'accidents graves et irréparables.**

- 1) **Ne jamais braquer** l'arme contre quelqu'un ou dans une direction qui ne soit pas absolument sécuritaire (par exemple vers le bas).
- 2) Toujours manier les armes **comme si elles étaient toujours chargées**.
- 3) Toujours garder vos doigts **loin de la détente** jusqu'à ce que vous n'ayez visé la cible.
- 4) Toujours tenir la **sûreté enclenchée** et garder vos mains **loin de la détente** lorsque vous chargez ou vous déchargez l'arme.
- 5) Avant de **tirer sur la cible**, toujours s'assurer que derrière ou à côté de vous il n'y ait ni personnes, ni animaux ni choses qui ne doivent pas être atteintes.
- 6) **Ne jamais présenter ni recevoir** de quelqu'un une arme qui **n'aurait pas l'obturateur déverrouillé**.
- 7) En fait de munitions, se conformer scrupuleusement **aux indications** contenues dans le présent carnet et **s'assurer** que les munitions sont **parfaitement efficaces**.
- 8) **L'arme étant déchargée**, avant de l'utiliser, la culasse **ayant été reculée et verrouillée**, contrôler que **le canon** de votre fusil est **parfaitement libre** de toute obstruction éventuelle.



## NORMAS DE SEGURIDAD

Las normas de seguridad que se encuentran en el presente manual desean recordar la importante responsabilidad que recae sobre los propietarios y usuarios de armas de fuego.

**Quando no se manejan correctamente, las armas de fuego pueden ser peligrosas y además, causa potencial de daños graves e irreparables.**

- 1) **Nunca dirija** el arma hacia alguien o en una dirección que no sea más que segura (por ejemplo, hacia el suelo).
- 2) Maneje las armas **como si estuvieran siempre cargadas**.
- 3) Mantenga los dedos **lejos del gatillo** hasta cuando no tenga el blanco en la mira.
- 4) Durante las operaciones de carga o descarga del arma, mantenga siempre **el seguro puesto** y los dedos **lejos del gatillo**.
- 5) **Antes de tirar** al blanco, asegúrese **siempre** de que detrás o cerca del mismo no se encuentren personas, animales o cosas que no deben ser dañadas.
- 6) **Nunca entregue, ni reciba de nadie** un arma que **no** tenga el **obturador abierto**.
- 7) Respecto a las municiones, aténgase escrupulosamente a **las indicaciones** del presente manual y **compruebe** la **perfecta eficiencia** de las mismas.
- 8) Antes de utilizar el arma, **estando aún descargada**, eche hacia **atrás y bloquee** el obturador, y compruebe que el **cañón** está **completamente libre** de todo tipo de obstrucción.



- 9) Prima di sparare con un'arma a voi **sconosciuta**, accertarsi di averne **completamente compreso il funzionamento**: la scarsa esperienza può essere fonte di gravi incidenti.
- 10) Quando si spara, è opportuno indossare **protezioni alle orecchie ed agli occhi**.
- 11) Per evitare ferite o scottature, tenere **mani e dita sempre lontane** dalla bocca dell'arma.
- 12) Armi da fuoco e munizioni devono essere riposte **sempre separate e chiuse a chiave, ben lontano dalla portata dei bambini**.
- 13) **Non** fare uso di **bevande alcoliche** prima e durante l'uso a fuoco dell'arma.

**RICORDATEVI:**

**PRESTATE LA MASSIMA ATTENZIONE NEL MANEGGIARE LA VOSTRA ARMA: UN INCIDENTE E' QUASI SEMPRE IL RISULTATO DI UN'OSSERVANZA SUPERFICIALE DELLE NORME FONDAMENTALI DI SICUREZZA!**



- 9) Before shooting an **unfamiliar** gun, be sure that **you understand completely its functioning**: Lack of experience can be the cause of serious accidents.
- 10) When firing, it is advisable to wear **ear and eye protection**.
- 11) Always keep **hands and fingers away from the muzzle** of the gun, to avoid wounds or burns.
- 12) Firearms and ammunition should **always** be stored **separately, and locked, well away from children's reach**.
- 13) **Do not drink alcoholic** beverages before or during the use of firearms.

**REMEMBER:**

**PAY CLOSE ATTENTION TO HOW YOU HANDLE YOUR GUN: ACCIDENTS ALMOST ALWAYS RESULT FROM FAILURE TO OBSERVE THE FUNDAMENTAL SAFETY RULES.**



- 9) Avant de tirer avec une arme que vous **ne connaissez pas**, assurez-vous que vous **avez bien saisi son fonctionnement**: le manque d'expérience peut être la source d'accidents graves.
- 10) Lorsque vous tirez, il est conseillé de toujours utiliser des **protections aux oreilles et aux yeux**.
- 11) Toujours garder les **mains et les doigts loin** de la bouche de l'arme pour éviter de vous blesser ou de vous brûler.
- 12) Toujours ranger **séparément** les armes à feu et les munitions, **verrouillez-les et placez-les loin de la portée des enfants**.
- 13) **Ne buvez jamais d'alcool** avant et durant l'utilisation d'armes à feu.

#### N'OUBLIEZ PAS DE:

**TOUJOURS PRÉTER LA PLUS GRANDE ATTENTION LORSQUE VOUS MANIEZ VOTRE ARME: UN ACCIDENT EST PRESQUE TOUJOURS LE RESULTAT D'UNE OBSERVATION SUPERFICIELLE DES NORMES FONDAMENTALES DE SECURITE!**



- 9) Antes de disparar con un arma que **no conoce**, asegúrese de haber **comprendido perfectamente su funcionamiento**: la falta de experiencia puede provocar accidentes muy graves.
- 10) Durante el uso, se recomienda utilizar **protecciones para las orejas y los ojos**.
- 11) Siempre mantenga las **manos y los dedos lejos** de la boca del arma para evitar posibles heridas o quemaduras.
- 12) Las armas de fuego y las municiones **siempre se deben guardar separadas, bajo llave y absolutamente fuera del alcance de los niños**.
- 13) **Nunca** tome **bebidas alcohólicas** antes y durante el uso del arma de fuego.

#### RECUERDE:

**UTILICE SIEMPRE SU ARMA CON LA MÁXIMA ATENCIÓN: UN ACCIDENTE CASI SIEMPRE ES CONSECUENCIA DE LA OBSERVANCIA SUPERFICIAL DE LAS NORMAS DE SEGURIDAD FUNDAMENTALES.**



## Presentazione

La Benelli Armi S.p.A. è lieta di presentare la propria gamma di fucili semiautomatici, realizzati grazie all'efficace lavoro del proprio Centro Studi e Ricerche, beneficiando inoltre della ricca esperienza acquisita sul piano tecnologico e delle costruzioni meccaniche di precisione.

L'esiguo numero di componenti, la meccanica estremamente semplice e razionale, l'originalità del sistema di chiusura a testina rotante e del sistema di alimentazione cartucce (cut off), conferiscono ai fucili Benelli la massima affidabilità di funzionamento, praticità di impiego, semplicità di smontaggio e manutenzione, tanto che, in assoluto, possono essere definiti i fucili più moderni, precisi, sicuri, veloci ed eleganti attualmente in commercio.



## Introduction

Benelli Armi S.p.A. is proud to introduce the line of semi-automatic shotguns, a result of painstaking work at Benelli's Research and Development Center and of Benelli's extensive experience in precision engineering and technical know-how.

The small number of components, an extremely simple operating principle, the innovativeness of the turning block bolt locking system and the new cartridge feeding system (cut off), make the "Benelli" shotguns highly reliable and practical, easy to strip and upkeep to the extent that the shotguns can be considered the most modern, accurate, safe, fast and elegant shotguns available today.





## Présentation

La société Benelli Armi S.p.A. est heureuse de vous présenter sa nouvelle gamme de fusils semi-automatiques, réalisés grâce au travail efficace du Centre d'Etudes et de Recherches associé à l'expérience très vaste que Benelli Armi S.p.A. a acquis dans le domaine technologique en général et notamment dans celui de la mécanique de précision.

Le nombre réduit de ses composants, sa mécanique extrêmement simple et rationnelle, l'originalité de sa tête de fermeture rotative et de son système d'alimentation du magasin (cut off), confèrent aux fusils Benelli une très grande fiabilité de fonctionnement, un emploi pratique et une parfaite simplicité de démontage et d'entretien, tant et si bien qu'on peut absolument les considérer les fusils les plus modernes, précis, sûrs, rapides et élégants actuellement dans le commerce.



## Presentación

La Empresa Benelli Armi S.p.A. tiene el gusto de presentar su nueva gama de fusiles semi-automáticos, realizados gracias al trabajo eficaz de su Centro de Estudios e Investigaciones. Además, se ha utilizado la gran experiencia que la Empresa Benelli Armi S.p.A. tiene en el campo tecnológico y de las construcciones mecánicas de precisión.

El exiguo número de sus componentes, su mecánica extremadamente simple y racional, la originalidad de su sistema de cierre con cabeza de cierre y de su sistema de alimentación de los cartuchos (cut off), dan a los fusiles Benelli la máxima fiabilidad de funcionamiento, practicidad de uso y sencillez de desmontaje y manutención, tanto, que pueden ser definidos, en absoluto, los fusiles más modernos, precisos, seguros, rápidos y elegantes actualmente a la venta.



## Funzionamento

I fucili semi-automatici "Benelli" fondano il loro funzionamento sul principio **inerziale a canna fissa**, che utilizza l'energia cinetica di rinculo dell'arma: **a tutt'oggi una innovazione tecnica tra le più rilevanti e geniali nel settore produttivo delle armi sportive.**

Il sistema non necessita di presa di gas né di rinculo della canna, ma si avvale di una molla interposta liberamente tra testa di chiusura ed otturatore.

Durante lo sparo - per reazione al rinculo del fucile - l'otturatore (inerte) compie un avanzamento di circa 4 mm, proporzionato alla potenza della cartuccia; comprime la molla che, ultimata la fase di compressione, si distende, facendo arretrare il gruppo otturatore e permettendo così l'estrazione del bossolo ed il successivo ricaricamento dell'arma, che avvengono secondo il sistema tradizionale.

Il carico della molla è opportunamente tarato sia per creare un ritardo all'apertura sia per compensare le diverse pressioni prodotte da cartucce di varia potenza, senza necessità di regolazioni.

Questo principio - utilizzato per tutto il funzionamento in automatico dell'arma - consente di eliminare sia gli inconvenienti dei sistemi a canna rinculante (vibrazioni della canna durante lo sparo, adozione di freno di regolazione per cartucce potenti, ecc.) sia quelli dei sistemi a sottrazione di gas (frequente pulizia della presa di gas, perdita di potenza nella velocità iniziale della carica di piombo con ripercussione negativa sulla conformazione in profondità della rosata e possibili difetti in condizioni atmosferiche avverse), permettendo così di realizzare un'arma moderna e pienamente affidabile.

A questo principio di funzionamento è stata abbinata una **testa di chiusura rotante**, di forma semplice e robusta, che con soli due denti realizza una perfetta chiusura assiale in culatta, capace di sopportare le pressioni in canna sviluppate dalla cartuccia.



## Operation

Benelli semi-automatic shotguns operate on the same basic principle of **inertial operation with fixed barrel**, utilizing the kinetic energy of gun recoil, **which still today represents one of the most important and ingenious innovation of sporting weapon production.**

This system requires no outlet for gas operation nor barrel recoil, but operates by means of a spring freely interposed between locking head and bolt.

As the gun recoils during firing, the breech bolt (inert) moves about 4 mm forward, thus compressing the spring. When this is fully compressed, it overcomes breech bolt inertia, thrusting it to the rear under residual pressure, permitting cartridge case extraction and reloading with the conventional system.

Spring pressure is designed to delay the opening of the action, which occurs after the shot has left the barrel, and to compensate for the different pressures produced by cartridges of varying power, with no adjustment necessary.

The fully automatic operation of this new shotgun eliminates the drawbacks of the barrel recoil system (barrel vibrations during firing needed to brake the system and regulate it when firing powerful ammunition etc.) and those of gas operated type (the need to clean gas outlets, loss of power due to acceleration of the shot charge and adverse effect on the longitudinal shape of the wad and possible malfunctions under adverse climatic conditions).

The Benelli system is therefore modern and highly reliable.

To this operating system has been added a **revolving bolt head of simple and robust shape**, which with only two locking lugs, closes the breech axially and perfectly, withstanding any pressure of the cartridge.



## Fonctionnement

Les fusils semi-automatiques "Benelli" se basent sur le principe de fonctionnement **inertiel à canon fixe**, qui utilise l'énergie cinétique de recul de l'arme qui, **encore aujourd'hui constitue la plus importante et ingénieuse innovation technique du secteur de production des armes sportives.**

Le système n'exige pas l'emprunt des gaz ni le recul du canon, mais il utilise un ressort intercalé librement entre la tête de fermeture et l'obturateur.

Au moment du tir, par réaction au recul du fusil, l'obturateur (inerte) accomplit un avancement d'environ 4 mm., proportionnel à la puissance de la cartouche en comprimant le ressort. A la fin de la compression, le ressort se détend, faisant reculer tout le groupe obturateur, en permettant ainsi l'extraction de la douille et le rechargement de l'arme qui s'effectue selon le système traditionnel.

Le ressort est chargé de façon à créer un retard à l'ouverture, et à moduler, sans nécessité de freinage, les diverses pressions produites par les cartouches de différentes puissances.

Ce principe - utilisé pour tout le fonctionnement en automatique de l'arme - consent d'éliminer aussi bien les inconvénients des systèmes de canon reculant (vibrations du canon durant le tir, adoption d'un frein de réglage pour les cartouches puissantes, etc.) que ceux des systèmes procédant par emprunt de gaz (nettoyage fréquent de la prise de gaz, perte de puissance dans la vitesse initiale de la charge de plomb avec une répercussion négative sur la conformation en profondeur de la rosace et possibilités d'enrayage lorsque les conditions atmosphériques sont défavorables), en permettant ainsi de réaliser une arme moderne et absolument fiable.

Ce principe de fonctionnement a été combiné à une **tête de fermeture tournante**, robuste et simple, qui grâce à deux seules dents de fermeture, assure une fermeture parfaite et axiale de la culasse, capable de supporter dans le canon la pression des cartouches.



## Funcionamiento

Los fusiles semi-automáticos "Benelli" basan su funcionamiento en el principio **inercial con cañón fijo**, que utiliza la energía cinética de retroceso del arma y **que hasta la fecha representa la novedad técnica más relevante y genial en el sector productivo de las armas deportivas.**

El sistema no necesita toma de gas ni mucho menos el retroceso del cañón; para su funcionamiento, se vale de un resorte colocado libremente entre la cabeza de cierre y el obturador.

Durante el disparo, por reacción del retroceso del fusil, el obturador (inerte) realiza un avance proporcional a la potencia del cartucho, de aproximadamente 4 mm, comprimiendo el resorte. Este último, al terminar de comprimirse, se relaja haciendo retroceder todo el grupo obturador y permitiendo, de esta manera, la extracción del casquillo y la recarga del arma, llevados a cabo según el sistema tradicional.

La resistencia del resorte está oportunamente calibrada tanto para crear un retraso en la apertura como para regular, sin necesidad de ajuste, las diferentes presiones producidas por cartuchos de diferentes potencias.

Este principio - utilizado para todo el funcionamiento en modo automático del arma - permite eliminar tanto los inconvenientes de los sistemas con cañón de retroceso (vibraciones del cañón durante el disparo, utilización de freno de regulación para cartuchos potentes, etc.) como los inconvenientes de los sistemas con sustracción de gas (frecuente limpieza de la toma de gas, pérdida de potencia en la velocidad inicial de la carga de plomo con repercusión negativa sobre la conformación longitudinal de los perdigones y posibles defectos en condiciones atmosféricas desfavorables), realizando, de esta manera, un arma moderna y completamente fiable.

A este principio de funcionamiento ha sido agregada una **cabeza de cierre**, de forma simple y robusta, que con dos dientes de cierre realiza un perfecto cierre axial en el cerrojo, capaz de soportar las presiones del cañón desarrolladas por el cartucho.



Il gruppo di scatto, di concezione moderna e rivoluzionaria, utilizza un **sistema a geometria variabile** che permette all'utente di eseguire in ogni momento un tiro preciso e senza strappi.

La trazione viene ripartita sempre in maniera controllata e costante, **senza precorse a vuoto o collassi** successivi al rilascio del cane, con indubbi vantaggi su **sicurezza ed efficacia generale** dell'insieme.

Infine, **la perfetta sincronizzazione** con cui i movimenti del doppio dente di agganciamento del cane agiscono sul sistema di alimentazione - tramite un'azione concertata con la leva discesa cartuccia ed il dente di arresto - **offre una sicurezza ed un'affidabilità impareggiabili**.

Il sistema di **alimentazione cut-off** si avvale di una particolare "leva discesa cartuccia", sporgente per un tratto dal piano inferiore della carcassa, in posizione di facile accesso al dito che sta sul grilletto.

Al momento dello sparo, la molla del cane fa ruotare verticalmente la "leva discesa cartuccia" che, per effetto della sua molla di richiamo, ruota in senso orario, permettendo così l'uscita di una cartuccia dal serbatoio.

La cartuccia poi, nel posizionarsi sul cucchiaino elevatore, preme contro la leva fermo cartuccia, facendola ruotare in senso contrario ed impedendo quindi l'uscita di una seconda cartuccia.

Il cucchiaino elevatore, comandato dall'otturatore, sale automaticamente e porta la cartuccia in posizione idonea all'incameramento.

Nel frattempo, la molla del cane - già ricompresa in posizione di armamento - ha lasciato libera la "leva discesa cartuccia" di riprendere la sua posizione di riposo: in tal modo, la leva fermo cartuccia è obbligata a trattenere definitivamente le cartucce ancora nel serbatoio, fino a quando non verrà sparato un nuovo colpo.

La "leva discesa cartuccia" presenta sulla parte che sporge dal piano inferiore della carcassa un punto rosso, ben identificabile: quando questo è visibile, l'arma ha il cane armato ed è pronta a far fuoco; in caso contrario, l'arma ha il cane disarmato.



The modern and revolutionary trigger action is carried out through a **system of variable profile** which allows the user to shoot precisely and without jerking in trigger pull.

The pull action is carried out in a smoothly and controlled way, **without trigger free pre-run or sudden relax** after releasing the hammer, thus ensuring **efficacy and safety** of the whole system.

Finally, **the precise synchronization** of the movement of the hammer double coupling teeth optimise the feeding system through a combined action with the cartridge drop lever and the stop notch.

**The cut-off feeding** system operates by means of a special "cartridge drop lever", the outer portion of which protrudes below the receiver and is thus easily reached by the trigger finger.

Upon shooting, the hammer spring forces the cartridge drop lever upwards to disengage it from the carrier latch which, pulled by the carrier latch spring, rotates clockwise to allow a cartridge to exit from the magazine.

As the cartridge falls into position on the carrier, it presses against the "cartridge drop lever" which rotates in the opposite direction to prevent a second cartridge from exiting.

When the bolt is operated the carrier rises automatically to position the cartridge for introduction in the chamber.

In the meantime, the hammer spring, which was compressed during cocking, has freed the cartridge drop lever to return to its rest position. In this way, the carrier latch holds the remaining cartridges in the magazine until the next shot is fired.

The end of the cartridge drop lever which protrudes from the receiver is marked with a red point. When the red point is visible, the hammer is cocked and the gun is ready to fire; otherwise the hammer is not cocked.



Le groupe de déclenchement, de conception moderne et révolutionnaire, monte **un système à géométrie variable** permettant à l'utilisateur d'effectuer à tout moment un tir précis et sans secousses.

La traction est toujours répartie d'une manière contrôlée et constante, **sans pré-courses à vide ni baisse** après le relâchement du chien, avec des avantages incontestables sur la **sécurité et l'efficacité générale** du groupe. Enfin, **la synchronisation parfaite** avec laquelle les mouvements de la double dent d'accrochage du chien interviennent sur le système d'alimentation - par le biais d'une action concertée avec le levier de descente de la cartouche et la dent d'arrêt - **offre une sécurité et une fiabilité inégalables**.

Le système **d'alimentation cut-off** prévoit un "levier spécial de descente de la cartouche" dont la partie extérieure dépasse le plan inférieur de la carcasse et qui est facilement accessible au doigt qui appuie sur la détente.

Au moment du tir, le ressort du chien fait pivoter verticalement le levier de descente de la cartouche. Celui-ci, du fait de son ressort de rappel, tourne de gauche à droite en permettant ainsi la sortie d'une cartouche du magasin.

Cette cartouche, en se positionnant sur l'élévateur, appuie sur le levier d'arrêt de la cartouche en le faisant tourner dans le sens contraire et en empêchant ainsi la sortie d'une deuxième cartouche.

L'élévateur, commandé par l'obturateur, monte automatiquement et amène la cartouche dans la position d'entrée dans la chambre.

Entre temps, le ressort du chien - déjà comprimé en position d'armement - a libéré "le levier de descente" en lui permettant de reprendre sa place. De cette manière, le levier d'arrêt de la cartouche est obligé de retenir définitivement les cartouches encore dans le magasin jusqu'à ce qu'un nouveau coup ne soit tiré.

Le levier de descente de la cartouche comporte, bien en vue sur la partie qui dépasse du plan inférieur de la carcasse, un petit point rouge. Lorsque celui-ci est visible, le chien est armé et l'arme est prête à tirer. Dans le cas contraire, le chien est désarmé.



El grupo de disparo, de moderna y revolucionaria concepción, utiliza **un sistema de geometría variable** que permite al usuario realizar, en cada momento, un disparo preciso y sin tirones.

La tracción se reparte siempre de manera controlada y constante, **sin pre-carreras en vacío o colapsos** sucesivos a la liberación del martillo, con ciertas ventajas sobre **la seguridad y la eficacia general** del conjunto.

En fin, **la perfecta sincronización** con la cual los movimientos del doble diente de enganche del martillo actúan sobre el sistema de alimentación - con una acción concertada con la palanca de descenso del cartucho y el diente de detención - **ofrece una seguridad y una fiabilidad inigualables**.

El sistema de **alimentación cut-off** utiliza una "palanca especial de descenso del cartucho", que sobresale un poco del plano inferior de la carcasa en posición fácilmente accesible al dedo que jala el gatillo.

Al momento del disparo, el resorte del martillo hace girar verticalmente la palanca de descenso del cartucho; esta última, por efecto de su resorte antagonista, gira en el sentido de las manecillas del reloj permitiendo, de esta manera, la salida de un cartucho del almacén.

Dicho cartucho, al colocarse en el elevador, presiona la palanca del seguro del cartucho haciéndola girar al contrario e impidiendo la salida de otro cartucho.

El elevador, dirigido por el obturador, sube automáticamente y lleva el cartucho a la posición ideal para entrar en la cámara.

Mientras tanto, el resorte del martillo - ya comprimido en la posición de armado - permite a la "palanca de descenso del cartucho" retomar su posición de reposo: de esta manera, la palanca del seguro del cartucho está obligada a retener definitivamente los cartuchos que quedan en el almacén hasta que no se dispare otro tiro.

La palanca de descenso del cartucho, tiene a la vista, en la parte que sobresale del plano inferior de la carcasa, un punto rojo. Cuando el punto se ve, el arma tiene el martillo armado y está lista para disparar; en caso contrario, el arma tiene el martillo desarmado.



Questo funzionamento consente il passaggio manuale delle cartucce in canna dal tubo serbatoio, per un facile e rapido cambio della munizione in canna, assicurando una alimentazione ancor più veloce e funzionale nel riarmo automatico. Consente, inoltre di verificare rapidamente se l'arma abbia il cane armato e sia pronta al tiro.

Per l'alto grado di perfezionamento raggiunto - il fucile può funzionare con **una vasta gamma di cartucce**: l'originalità del principio di funzionamento inerziale richiede comunque alla cartuccia un minimo di energia cinetica, necessaria per attuare il completo automatismo di riarmo determinato dal rinculo dell'arma stessa.

Approfondite esperienze di laboratorio balistico e di prove pratiche ci consentono di fissare i parametri per il corretto funzionamento dell'arma, individuando in **180 kgm** il valore minimo dell'energia cinetica sviluppata dalla cartuccia **cal. 12** e in **125 kgm per il cal. 20** (valori misurati su canna manometrica in base alla velocità V1 a 10 m dalla bocca).

## Garanzia

Le **norme di garanzia** sono contenute nello specifico **certificato**.

La Benelli Armi S.p.A. **non si ritiene responsabile** di eventuali danni derivanti dall'uso di munizioni improprie, da negligenze di manutenzione o da incidenti dovuti ad imperizia nel maneggio dell'arma.



Thanks to this operation cartridges in the barrel chamber can be easily replaced manually.

The shotgun can operate with a **wide range of cartridges**, thanks to the high degree of performance being acquired. The inertial system requires, however, a minimum of kinetic energy, which is necessary to achieve a normal cycling of ammunition.

Extensive testing in ballistics labs and repeated field testing of our line produced weapons put at **180 kgm** the lowest level of kinetic energy that must be generated by the cartridge **12 gauge** and at **125 kgm for 20 gauge** to fully cycle the action (the measurement was taken on a manometric barrel, according to at a velocity of V1 at 10 m distance from the muzzle).

## Warranty

**Warranty terms** are given in the **warranty certificate**.

Benelli Arms Spa will **not be held responsible** for consequential damage derived from the use of improper ammunition, lack of maintenance, or from accidents resulting from misuse of the arm.



Ce fonctionnement consent le passage manuel des cartouches du canon au tube magasin, en vue d'un changement facile et rapide de la munition dans le canon, en assurant une alimentation encore plus rapide et fonctionnelle du réarmement automatique. Il consent en outre de vérifier rapidement si le chien de l'arme est armé et prêt à tirer.

Grâce à son haut degré de perfectionnement, le fusil est en mesure de fonctionner avec **une très vaste gamme de cartouches**; l'originalité du système de fonctionnement par inertie ne demande de toute façon à la cartouche qu'une toute petite quantité d'énergie cinétique nécessaire pour un automatisme complet de la recharge déterminé par le recul même de l'arme.

De multiples expérimentations balistiques ainsi que de nombreux essais pratiques de fonctionnement nous permettent de fixer les paramètres pour un fonctionnement correct de l'arme, en déterminant à **180 kgm** la valeur minimum de l'énergie cinétique développée par la cartouche **cal. 12** et à **125 kgm celle développée par le cal. 20** (valeurs mesurée au canon manométrique sur la base de la vitesse V1 à 10 m de la gueule).

## Garantie

**Les normes** de garantie sont indiquées dans le **certificat** de garantie. Benelli Armi S.p.A. **décline toute responsabilité** quant aux dommages qui s'ensuivraient à une utilisation de munitions impropres, à des négligences dans l'entretien ou à des accidents dus à l'inexpérience dans l'utilisation de l'arme.



Este funcionamiento permite el pasaje manual de los cartuchos al cañón desde el tubo almacén, para un fácil y rápido cambio de la munición del cañón, asegurando una alimentación aún más veloz y funcional en el rearme automático. Además, permite verificar rápidamente si el arma tiene el martillo armado y está lista para disparar.

El fusil, por su alto grado de perfección, puede funcionar con **una vasta gama de cartuchos**; la originalidad del sistema de funcionamiento inercial, de cualquier manera requiere del cartucho un mínimo de energía cinética, necesaria para un completo automatismo de recarga determinado por el retroceso de la misma arma.

Exhaustivas pruebas de laboratorio balístico y pruebas prácticas nos permiten fijar los parámetros para el correcto funcionamiento del arma estableciendo en **180 kgm** el valor mínimo de la energía cinética desarrollada por el cartucho de **calibre 12** y en **125 kgm para el calibre 20** (valores medidos con un cañón manométrico en base a la velocidad V1 a 10 metros de la boca).

## Garantía

**Las normas de garantía** se encuentran en el **certificado** específico. La Empresa Benelli Armi S.p.A. **no se considera responsable** por eventuales daños derivados por el uso de municiones inapropiadas, por negligencias de manutención o por accidentes debidos a impericia en el manejo del arma.



## Montaggio (da fucile imballato)

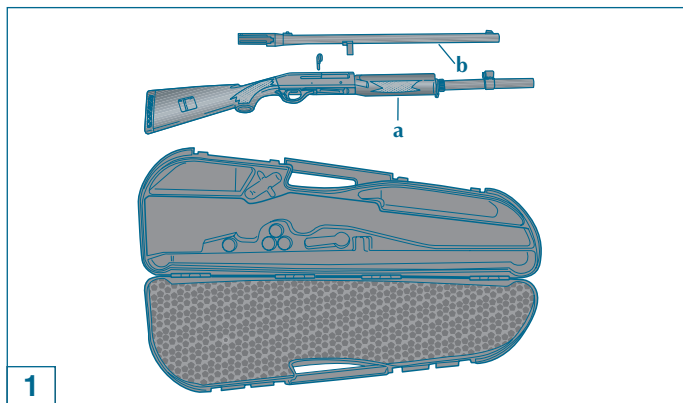
Componenti confezione (fig. 1):

- a) gruppo calcio-carcassa-otturatore-astina
- b) gruppo canna-culatta

## Procedura di montaggio

- 1) Inserire a fondo **la manetta di armamento** nel corpo otturatore (fig. 2).
- 2) Svitare il **cappellotto fissaggio astina** e toglierlo dal tubo serbatoio (figg. 3-4).

*In caso di serbatoio corto **più prolunga** (serbatoio in 2 pezzi) svitando il cappellotto si toglie anche la prolunga.*



## Assembly (from packaged gun)

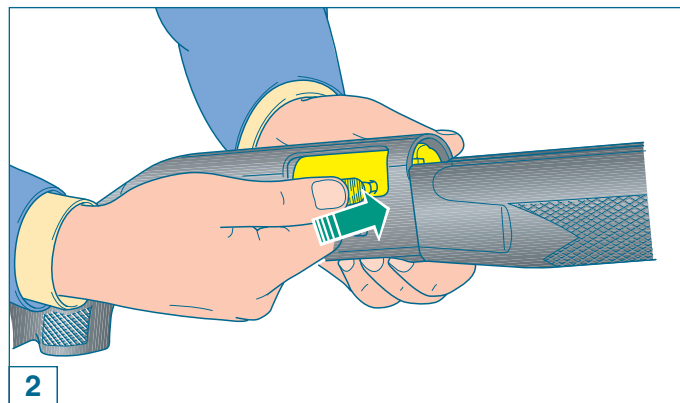
Components of the package (fig. 1):

- a) stock-receiver-cover-bolt-fore-end unit
- b) barrel-breech unit

## Assembly procedure

- 1) Insert completely the **bolt handle** into the breech bolt unit (fig. 2).
- 2) Unscrew the **fore-end cap** and remove from the magazine tube (figs. 3-4).

*For models equipped with short tube magazine **plus magazine tube extension** (magazine tube in two pieces), the extension magazine tube is coming off together when unscrewing the fore-end cap.*







## Montage (fusil emballé)

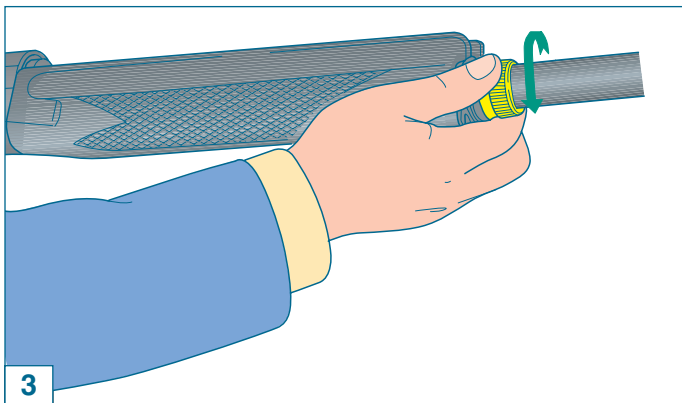
Pièces de l'emballage (fig. 1):

- groupe **crosse-carcasse-obturateur-tige**
- groupe **canon-culasse**

## Marche à suivre pour le montage

- Introduire la **manette d'armement** à fond dans le corps de l'obturateur (fig. 2).
- Dévisser le **chapeau de fixation de la tige** et l'enlever du magasin (figs. 3-4).

*En cas de tube magasin court **plus prolongement** (magasin en 2 pièces) le desserrage du chapeau avant dégage également le prolongement.*



## Montaje (del fusil embalado)

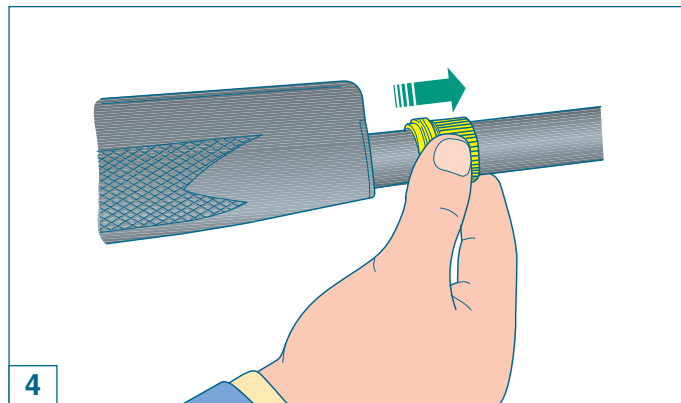
Componentes del paquete (fig. 1):

- grupo **culata-carcasa-obturador-varilla**
- grupo **cañón-cerrojo**

## Procedimiento de montaje

- Introduzca la **maneta de armado** en el cuerpo del obturador, presionándola hasta el fondo (fig. 2).
- Destornille el **capuchón de fijación de la varilla** y quítelo del tubo almacén (figs. 3-4).

*En caso de tubo almacén corto **más prolongación** (almacén de 2 piezas), destornillando el capuchón se quita también la prolongación.*





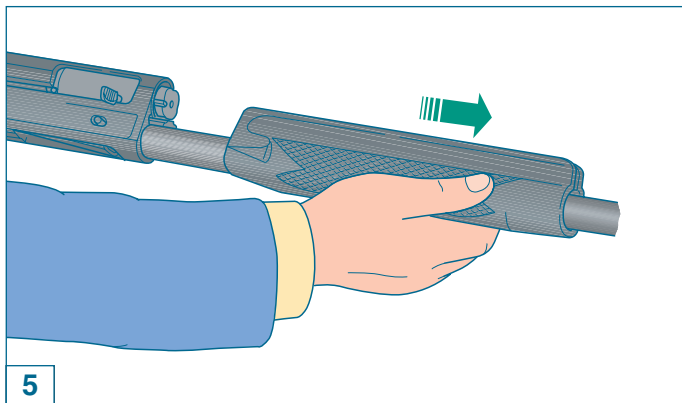
**ATTENZIONE:** prima di procedere, leggere attentamente le istruzioni “Prolunga tubo serbatoio”.

- 3) Sfilare l'**astina** facendola scorrere lungo il serbatoio (fig. 5).
- 4) **Estrarre** dalla sua sede, all'interno della carcassa, il **piastrino in plastica rossa** che ferma l'otturatore nell'imballo (fig. 6).

**ATTENZIONE:** il piastrino **serve solo per l'imballo** e non deve essere rimontato sull'arma.

- 5) Impugnare con una mano il gruppo **calcio-carcassa-otturatore** e con l'altra, agendo sulla manetta, portare l'**otturatore** in posizione di apertura fino ad agganciamento avvenuto (fig. 7).

**AVVERTENZA:** se l'otturatore **non** rimane agganciato, **agire sull'apposita leva** discesa cartuccia nel senso indicato dalla freccia (fig. 8) e ripetere l'operazione.



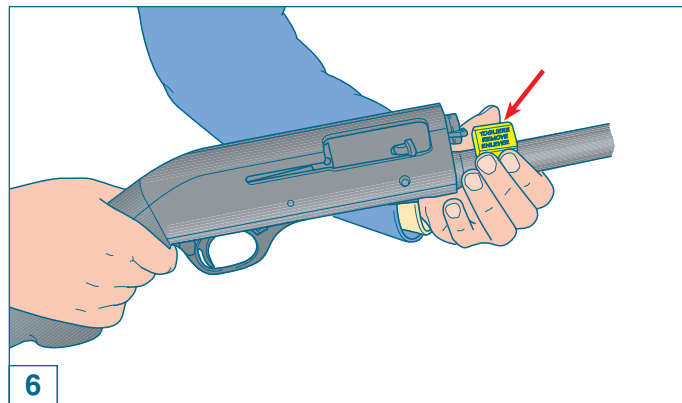
**NOTE:** before proceeding, you must read and follow the instructions “Magazine tube extension”.

- 3) Slide the **fore-end** off the magazine tube (fig. 5).
- 4) **Remove the red plastic bolt clip** from its seat in the receiver (fig. 6).

**NOTE:** the red plastic clip **is used to retain the bolt during shipping only. It must not be reinstalled on the gun.**

- 5) Take the **stock-receiver-bolt unit** with a hand; with the other hand, using the cocking lever, bring the **bolt** into open position (until locked) (fig. 7).

**WARNING:** should the bolt **fail** to engage, **move the cartridge drop lever** as arrowed and repeat the operation (fig. 8).





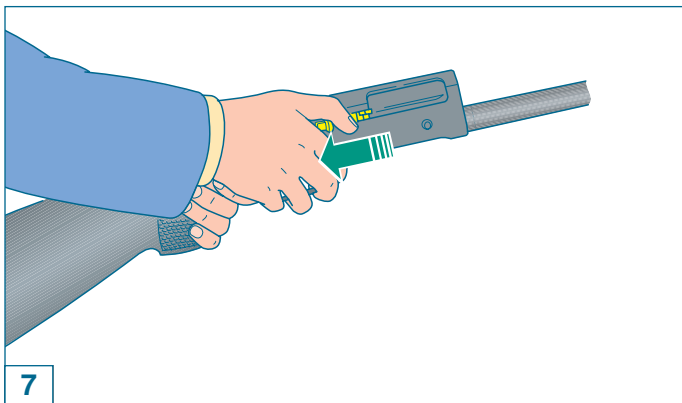
**ATTENTION:** avant toute opération, lire attentivement les instructions “Prolongement du tube de magasin”.

- 3) Extraire **la tige** en le faisant coulisser le long du tube magasin (fig. 5).
- 4) **Extraire** de son logement, à l’intérieur de la carcasse, **la pièce en plastique rouge** qui bloque l’obturateur dans l’emballage (fig. 6).

**ATTENTION:** la pièce en question **ne sert que pour l’emballage** et **ne devra en aucun cas être remontée** sur l’arme.

- 5) Saisir d’une main le groupe **crosse-carcasse-obturateur** et de l’autre, en agissant sur la manette, amener **l’obturateur** en position d’ouverture (jusqu’à ce que l’accrochage ait lieu) (fig. 7).

**ATTENTION:** si l’obturateur **ne reste pas** accroché, **intervenir sur le levier** de descente de la cartouche, dans le sens indiqué par la flèche, et répéter l’opération (fig. 8).



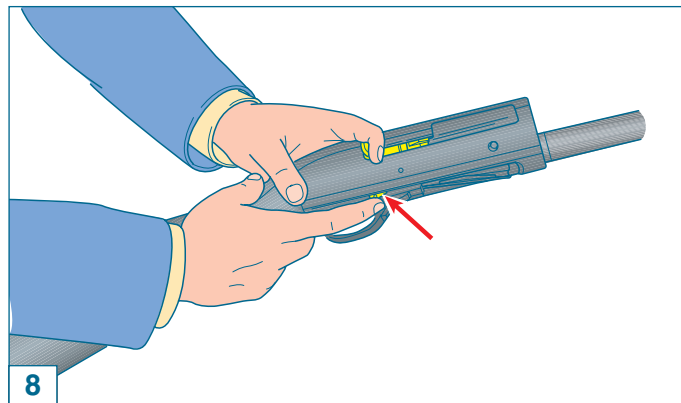
**ATENCIÓN:** antes de proseguir lea cuidadosamente las instrucciones “Prolongación tubo almacén”.

- 3) Quite **la varilla** haciéndola deslizar a lo largo del almacén (fig. 5).
- 4) Quite de su alojamiento, en el interior de la carcasa, **la plaquita roja de plástico** que detiene el obturador en el embalaje (fig. 6).

**ATENCIÓN:** la plaquita **sirve sólo para el embalaje** y **no se debe volver a montar** en el arma.

- 5) Coja con una mano el grupo **culata-carcasa-obturador** y con la otra, actuando sobre la maneta, lleve el **obturador** a la posición de apertura hasta que enganche (fig. 7).

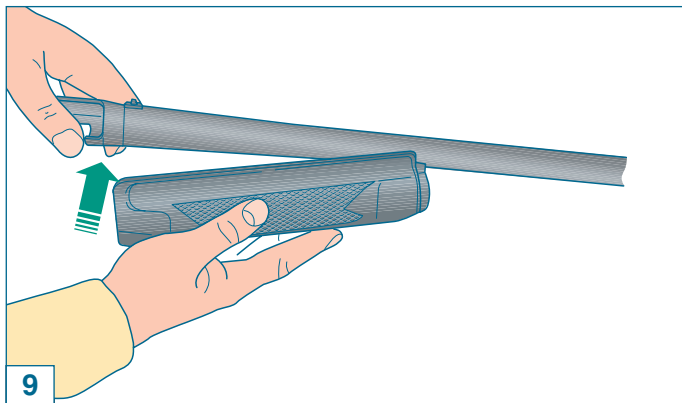
**ADVERTENCIA:** si el obturador **no** se queda enganchado, **actúe sobre la palanca** de descenso del cartucho, en el sentido indicado por la flecha y vuelva a repetir la operación (fig. 8).





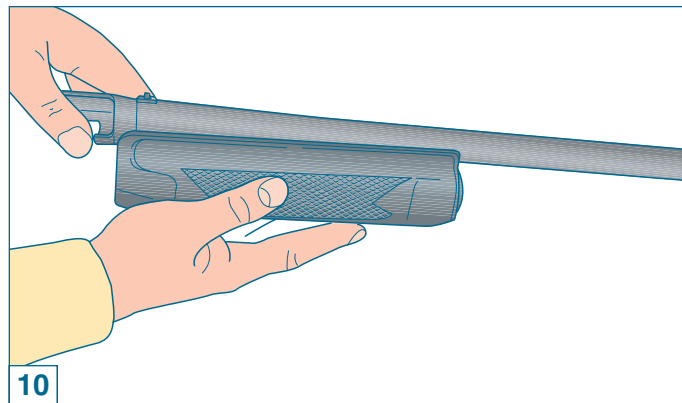
Durante le successive operazioni **l'otturatore** deve essere completamente assemblato e alloggiato **nella carcassa**, rimanendo sempre **in posizione di apertura** (tutto indietro).

- 6) Montare l'astina sul gruppo **canna-culatta** infilandola sull'anello guida canna (fig. 9) e facendola poi aderire alla campanatura della canna (fig. 10).
- 7) Impugnare con una mano il gruppo **calcio-carcassa-otturatore**, prendere con l'altra il gruppo **canna-culatta-astina**, precedentemente formato e, facendo scorrere l'astina sul tubo serbatoio, infilare il prolungamento della culatta sulla carcassa (fig. 11).
- 8) Quando **il prolungamento** della canna (culatta) è a contatto dell'otturatore, allineare accuratamente la canna (tacca di mira o bindella) con il prolungamento della linea di mira sulla carcassa.



During the following operations the **bolt group** should be completely assembled and placed **in the receiver, in open position** (backward).

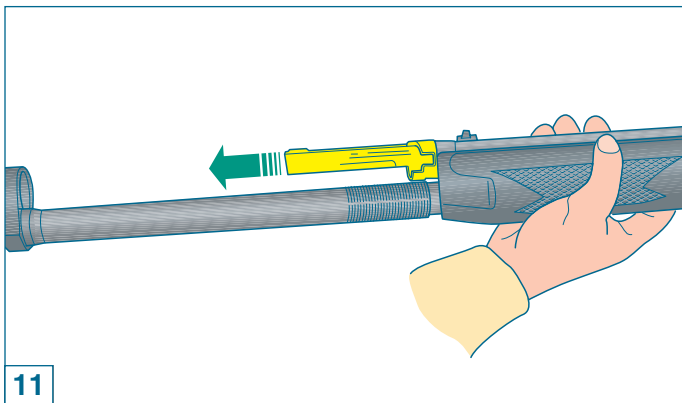
- 6) Install the fore end on the **barrel-breech** unit. The fore end must first be slid over the barrel guide ring (fig. 9) and then snapped onto the barrel (fig. 10).
- 7) Take the **stock-receiver-bolt** unit with one hand and with the other hand take hold of the previously formed **barrel-breech-fore-end** unit. Fit the breech extension onto the receiver by sliding the fore-end along the magazine tube fig. 11).
- 8) As the barrel **extension** nears the bolt group, carefully align the barrel extension (sight) with the top of the protruding bolt head.





Durant les opérations successives **l'obturateur** doit être entièrement assemblé et logé dans **la carcasse**, en restant toujours **en position d'ouverture** (entièrement reculé).

- 6) Monter la tige sur le groupe **canon-culasse** en l'enfilant sur l'anneau guide du canon (fig. 9) et en le rendant solidaire du canon (fig. 10).
- 7) Saisir d'une main le groupe **crosse-carcasse-obturateur**, et de l'autre, le groupe **canon-culasse-tige** précédemment formé. En faisant coulisser la tige sur le tube magasin, enfiler le prolongement de la culasse sur la carcasse (fig. 11).
- 8) Lorsque **le prolongement** du canon (culasse) entre en contact avec l'obturateur, aligner minutieusement le canon (cran de mire ou bande) avec le prolongement de la ligne de mire sur la carcasse.



Durante sucesivas operaciones, el **obturador** debe estar completamente ensamblado e introducido **en la carcasa**, quedándose siempre en **posición de apertura** (todo hacia atrás).

- 6) Monte la varilla en el grupo **cañón-cerrojo** introduciéndola en el anillo guía cañón (fig. 9) y haciéndola adherir al cañón (fig. 10).
- 7) Coja con una mano el grupo **culata - carcasa - obturador** y con la otra el grupo **cañón-cerrojo-varilla**, anteriormente fijado y, haciendo deslizar la varilla sobre el tubo almacén, introduzca la prolongación del cerrojo en la carcasa (fig. 11).
- 8) Cuando **la prolongación** del cañón (cerrojo) está en contacto con el obturador, alinee cuidadosamente el cañón (alza o abrazadera) con la prolongación de la línea de puntería de la carcasa.



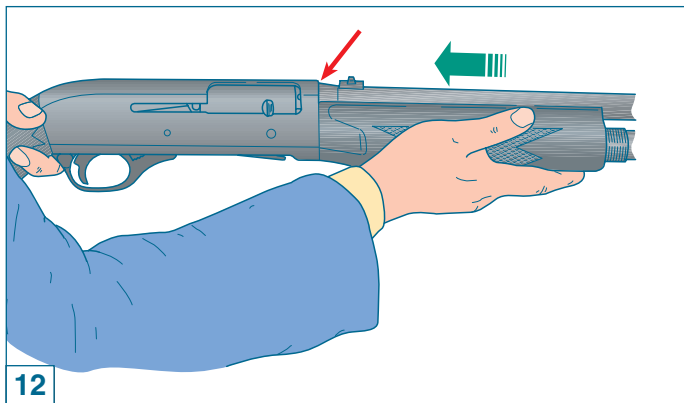
- 9) Con il **prolungamento** canna in appoggio sull'otturatore e **la testina di chiusura** alloggiata nella sede ricavata nel prolungamento canna, spingere a fondo la canna nella carcassa: uno scatto metallico vi segnalerà il corretto assestamento della canna (fig. 12).

*Il prolungamento cromato della canna deve essere completamente inserito nella carcassa; pertanto nessuna parte cromata sarà visibile sul fronte della carcassa.*

**ATTENZIONE:** assicurarsi sempre che il **prolungamento** della canna non batta contro la testa di chiusura dell'otturatore.

- 10) Avvitare il **cappello** fissaggio astina sul tubo serbatoio e **bloccare definitivamente** tutto il gruppo canna-culatta-astina con una certa energia (fig. 13).

*In caso di tubo serbatoio corto **più prolunga** (serbatoio in 2 pezzi) avvitando il cappello si blocca anche la prolunga.*



- 9) With the barrel **extension** resting on the **bolt head**, and the bolt head fitting into the recess formed into the barrel extension, slip the barrel into receiver. A metallic click will indicate the barrel is correctly seated (fig. 12).

*The chrome barrel extension **must be** completely contained by the receiver. None of the chromate parts must be visible at the front of the receiver.*

**NOTE:** inserting the breech **extension** on the receiver be sure that it does not strike against the bolt locking head.

- 10) Screw the fore-end fastening **cap** on the tubular magazine and **fastening** the whole barrel-breech-fore-end unit tightly (fig. 13).

*For models equipped with short tube magazine **plus magazine tube extension** (magazine tube in two pieces), the extension magazine tube is put on off together when screwing the fore-end cap.*



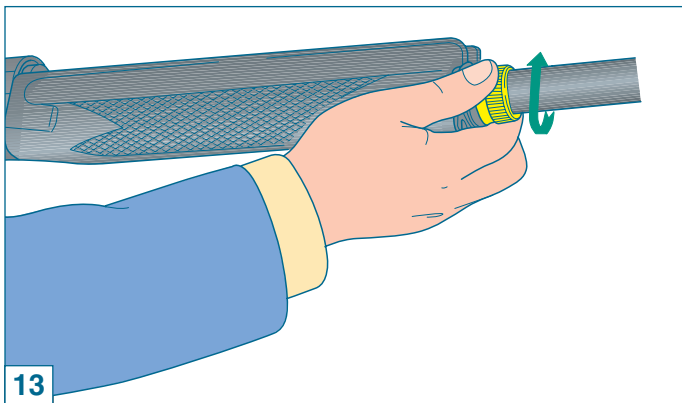
- 9) Le **prolongement** du canon étant appuyé à l'obturateur et la **tête de fermeture** logée dans le siège obtenu dans le prolongement du canon, pousser à fond le canon dans la carcasse; un dé clic métallique vous signalera la mise en place correcte du canon (fig. 12).

Le **prolongement chromé** du canon **doit être** complètement introduit dans la carcasse; par conséquent aucune partie chromée ne sera visible sur le front de la carcasse.

**ATTENTION:** n'oubliez pas de vous assurer que le **prolongement** de la culasse ne heurte pas la tête de fermeture de l'obturateur.

- 10) Visser le **chapeau** de fixation de la tige sur le tube magasin et **immobiliser définitivement** le groupe canon-culasse-tige en serrant avec force (fig. 13).

En cas de tube magasin court **plus prolongement** (magasin en 2 pièces) le desserrage du chapeau avant dégage également le prolongement.



13



- 9) Con la **prolongación** cañón apoyada sobre el obturador y la **cabeza de cierre** alojada en su alojamiento en la prolongación cañón, empuje hacia el fondo de la carcasa el cañón: un clic metálico le señalará la correcta colocación del mismo (fig. 12).

La **prolongación cromada** del cañón **debe estar** completamente introducida en la carcasa: por lo tanto, ninguna parte cromada será visible en la parte frontal de la carcasa.

**ATENCIÓN:** asegúrese siempre de que la **prolongación** del cañón no pegue contra la cabeza de cierre del obturador.

- 10) Atornille **el capuchón** de fijación varilla en el tubo almacén y **fije definitivamente** todo el grupo cañón-cerrojo-varilla con energía (fig. 13).

En caso de tubo almacén corto **más prolongación** (almacén de 2 piezas), atornillando el capuchón se fija también la prolongación.

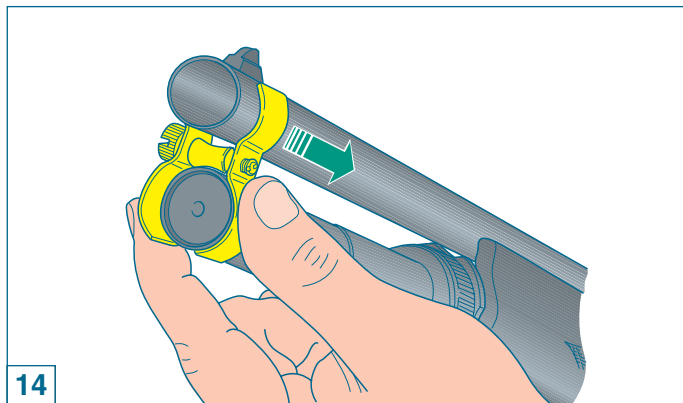


**ATTENZIONE:** prima di procedere, leggere attentamente le istruzioni “Prolunga tubo serbatoio”.

- 11) Infilare l'**anello unione** canna-tubo serbatoio sul tubo serbatoio (fig. 14) (solo con tubo serbatoio lungo) fino a portarlo sull'apposita sede di arresto e bloccarlo in tale posizione avvitando la sua vite di fissaggio (fig. 15).

**ATTENZIONE:** durante questa fase di montaggio tenere leggermente allargati i bordi estremi dell'anello, in modo che si infili sul tubo serbatoio **senza strisciarlo**.

- 12) Chiudere l'**otturatore** dell'arma premendo l'apposito **botton**e comando elevatore (fig. 16).

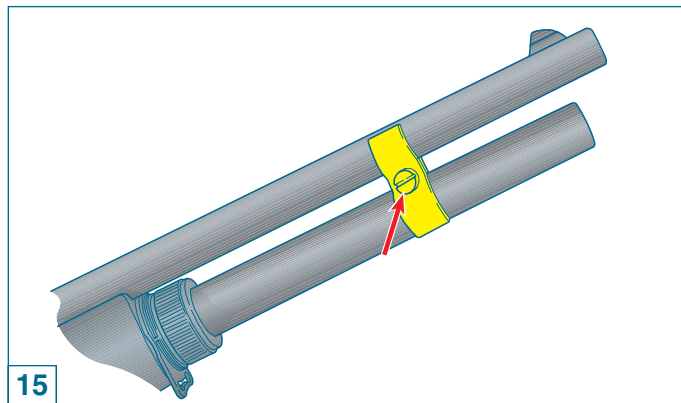


**NOTE:** before proceeding, you must read and follow the instructions “Magazine tube extension”.

- 11) Insert the barrel-magazine tube **retaining ring** (fig. 14) (for long or extended magazine tube only) over the magazine tube and install in the associated seat. Secure the ring in seat by tightening the associated screw (fig. 15).

**NOTE:** during installation, expand the retaining ring slightly so that it can be inserted over the magazine tube **without binding**.

- 12) Close **the bolt** by pressing the special carrier control **button** (fig. 16).







**ATTENTION:** avant toute opération, lire attentivement les instructions “Prolongement du tube de magasin”.

- 11) Introduire l'**anneau d'assemblage** canon-tubo magasin sur le tube magasin (fig. 14) (avec tube magasin long seulement) jusqu'à l'amener sur le point d'arrêt prévu et le bloquer dans cette position en serrant la vis de fixation (fig. 15).

**ATTENTION:** au cours du montage de l'anneau, tenir les bords extrêmes de la pièce légèrement écartés de manière à l'introduire sur le tube magasin **sans produire de frottement**.

- 12) Fermer l'**obturateur** en poussant le **bouton** de commande élévateur (fig. 16).

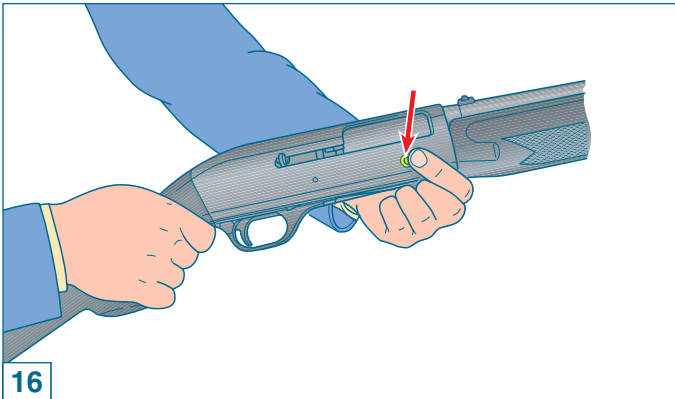


**ATENCIÓN:** antes de proseguir lea cuidadosamente las instrucciones “Prolongación tubo almacén”.

- 11) Introduzca el **anillo de unión** cañón-tubo almacén en el tubo almacén (fig. 14) (sólo con tubo almacén largo) hasta llevarlo a su alojamiento de detención, bloquéelo en esta posición atornillando su tornillo de fijación (fig. 15).

**ATENCIÓN:** durante esta fase del montaje mantenga ligeramente abiertos los bordes extremos del anillo para que se introduzca en el tubo almacén **sin arrastrarlo**.

- 12) Cierre el **obturador** pulsando el **botón** de mando del elevador (fig. 16).





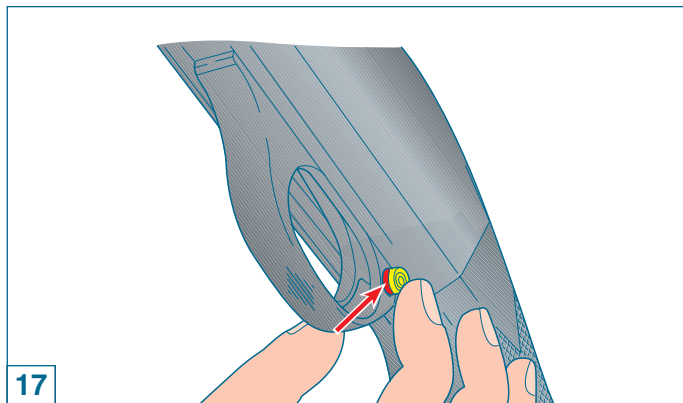
## Sicura del fucile

Spingere **il bottone di sicura** a traversino posto sulla guardia: a sicura inserita **non si deve vedere l'anello rosso** indicante la posizione di sparo (figg. 17-18).

## Caricamento

**Prima di effettuare qualunque tipo di intervento sul fucile, accertatevi sempre che camera di scoppio e serbatoio siano completamente vuoti!** (Leggere attentamente le istruzioni di caricamento e scaricamento dell'arma).

Il serbatoio di alimentazione è predisposto per contenere 1, 2, 3 oppure 4 cartucce (a seconda della versione e delle norme vigenti). Compresa la cartuccia in canna, quindi, la capacità di fuoco del fucile è di 2, 3, 4 oppure 5 colpi.



17



## Safety catch

Press the **safety button** on the trigger guard until its **red ring**, indicating firing position, **is no longer visible** (figs. 17-18).

## Loading

**Before starting any operation on your shotgun, make sure that the chamber and the magazine are unloaded!** (Carefully read the instructions on gun loading and unloading).

The feed magazine holds 1, 2, 3 or 4 cartridges (according to the model and to local regulations).

Total firing capacity is 2, 3, 4 or 5 rounds, including the one in the chamber.



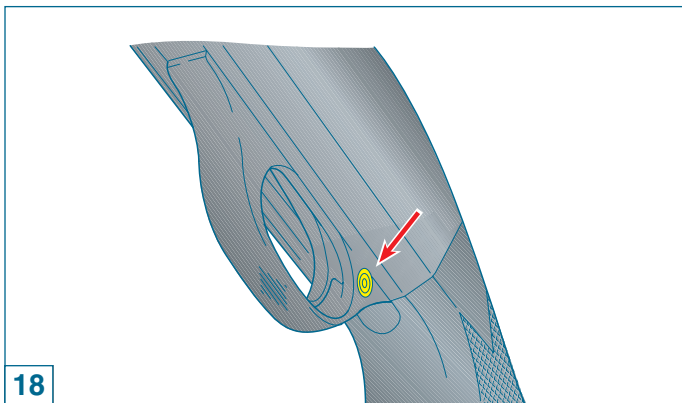
## Sûreté du fusil

Pousser le **bouton de sûreté** situé sur la sous-garde: la sûreté étant mise la **bague rouge** indiquant la position de tir **ne devra pas être visible** (figures 17-18).

## Chargement

**Avant d'effectuer n'importe quel type d'intervention sur votre fusil, toujours vérifier que la chambre d'explosion et le magasin sont complètement vides!** (Lire attentivement les instructions de chargement et de déchargement).

Le magasin d'alimentation est prévu pour contenir 1, 2, 3 ou 4 cartouches, selon la version et les normes en vigueur. Par conséquent, y compris la cartouche dans le canon, la capacité de feu du fusil est de 2, 3, 4 ou 5 coups.



18



## Seguro del fusil

Empuje el **botón transversal del seguro** que se encuentra en el guardamonte; cuando el seguro está activado **no se debe ver el anillo rojo** que indica la posición de disparo (figs. 17-18).

## Carga

**Antes de realizar cualquier tipo de operación en su fusil, compruebe siempre que la cámara de explosión y el almacén estén completamente vacíos.** (Lea atentamente las instrucciones para la carga y la descarga).

El almacén de alimentación está predispuesto para contener 1, 2, 3, ó 4 cartuchos (según la versión y las normas vigentes). Por lo tanto, incluyendo el cartucho del cañón, la capacidad de disparo del fusil es de 2, 3, 4, ó 5 tiros.

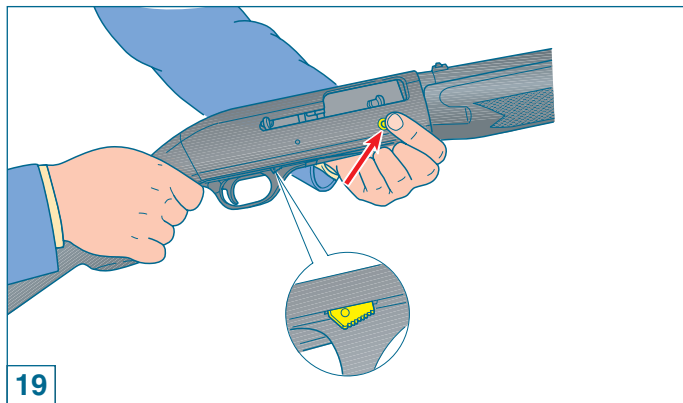


## Procedura di caricamento

**ATTENZIONE:** l'arma deve essere **in sicura** (vedi "Sicura del fucile") e con **cane armato** (per consentire alla leva fermo cartuccia di bloccare le cartucce introdotte nel serbatoio).

**AVVERTENZA:** per maggior sicurezza, **verificare** che l'arma sia scari-  
ca aprendo l'otturatore. **Riportare** poi l'otturatore in chiusura.

- 1) La leva discesa cartuccia deve avere **il punto rosso ben visibile** (avviso **cane armato**) (fig. 19). Se necessario, portarla in tale posizione premendo **il bottone** comando elevatore, aprendo a mano **l'otturatore** e riportandolo poi in posizione di chiusura (fig. 20).
- 2) Con otturatore chiuso e cane armato, rovesciare l'arma, **orientando la canna verso il basso**.



## Loading procedure

**NOTE:** make sure that the shotgun **safety catch** (See "Safety catch") is engaged and the **hammer cocked** (so that the carrier latch can retain the cartridges as they are inserted in the magazine).

**WARNING:** for safety reasons, **verify** if by opening the breech bolt the shotgun is unloaded. Then **close** the breech bolt **again**.

- 1) The **red dot** on the cartridge drop lever (indicating that the **hammer is cocked**) (fig.19) must be **clearly visible**. To bring lever to this position, press the carrier **button** and open the **bolt** by hand, then bring it to close position again (fig. 20).
- 2) With the bolt closed and the hammer cocked, reverse the gun **pointing the barrel downwards**.

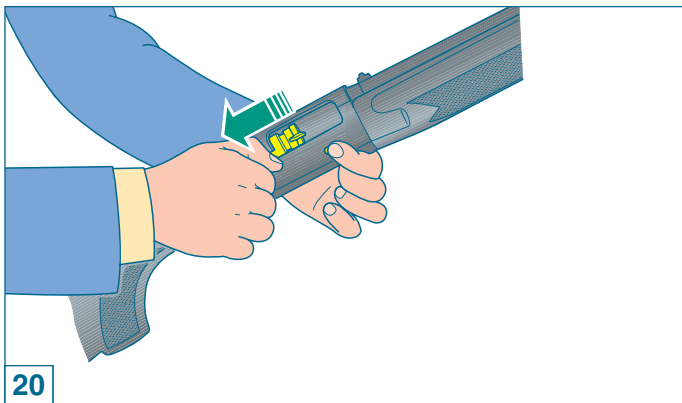


## Marche à suivre pour le chargement

**ATTENTION:** l'arme doit toujours être **en sûreté** (voir "Sûreté du fusil") et le **chien armé** (pour consentir au levier d'arrêt de cartouche de bloquer les cartouches introduites dans le magasin).

**ATTENTION:** pour plus de sécurité, **vérifier** que l'arme se décharge lorsqu'on ouvre l'obturateur. **Ramener** ensuite l'obturateur en position de fermeture.

- 1) **Le point rouge** du levier de descente de la cartouche **doit être bien visible** (avis **chien armé**) (fig. 19). Si nécessaire, l'amener dans cette position en appuyant sur le **bouton** commande élévateur, en ouvrant l'**obturateur** à la main et en le ramenant ensuite en position de fermeture (fig. 20).
- 2) L'obturateur étant fermé et le chien armé, renverser l'arme en **orientant le canon vers le bas**.



## Procedimiento de carga

**ATENCIÓN:** el arma debe tener **el seguro** puesto (ver "Seguro del fusil"), y el **martillo armado** (para permitir a la palanca de bloqueo del cartucho bloquear los cartuchos introducidos en el almacén).

**ADVERTENCIA:** para mayor seguridad, **verifique** que el arma esté descargada abriendo el obturador. Después vuelva a cerrarlo.

- 1) La palanca de descenso del cartucho debe tener **el punto rojo a la vista** (aviso **martillo armado**) (fig. 19). Si es necesario llevarla a esa posición pulsando el **botón** de mando del elevador, abriendo manualmente el **obturador** y regresándolo después a la posición de cierre (fig. 20).
- 2) Con el obturador cerrado y el martillo armado, voltee el arma **orientando el cañón hacia el suelo**.



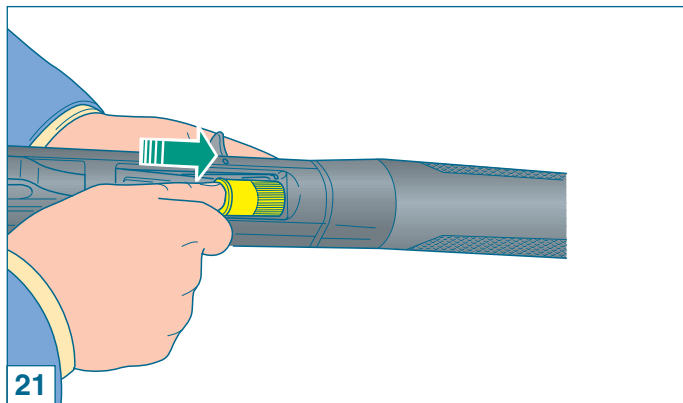
- 3) **Infilare una cartuccia** a fondo nel serbatoio (fig. 21): la leva di arresto deve agganciare la cartuccia automaticamente, trattenendola (fig. 22). Ripetere l'operazione sino al completo caricamento del serbatoio.

**ATTENZIONE:** il caricamento del serbatoio deve essere effettuato **con il cane armato** per consentire alla leva fermo cartuccia di bloccare le cartucce che si introducono nel serbatoio stesso.

A questo punto il fucile non può ancora sparare se prima non si introduce **una cartuccia in canna**, operando secondo una delle alternative indicate:

#### A) soluzione diretta:

- 1) **Aprire l'otturatore** e trattenerlo in tale posizione mentre si introduce contemporaneamente una cartuccia in canna attraverso la finestra di espulsione bossolo (fig. 23).



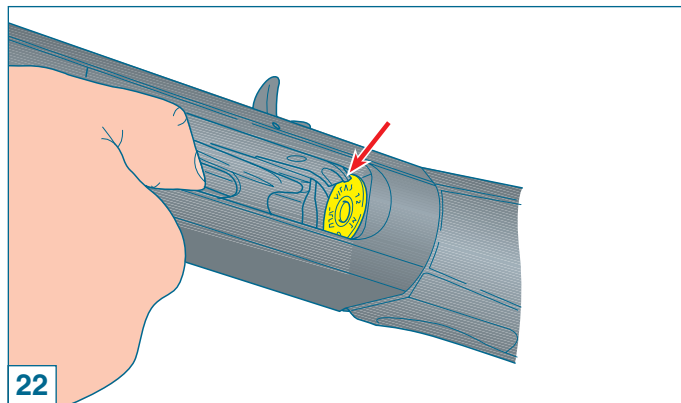
- 3) **insert a cartridge** into the magazine (fig. 21): push it until it is retained by the carrier latch which engages automatically (fig. 22). Repeat the operation until the magazine is fully loaded.

**NOTE:** the gun must be loaded with the **hammer cocked** so that the carrier latch can retain the cartridges as they are inserted in the magazine.

Now the gun cannot be fired unless a **cartridge is placed in the barrel**, as to one of the following procedures:

#### A) direct procedure:

- 1) **Open the bolt** and in the same time insert a cartridge into the barrel through the case ejection port (fig. 23).





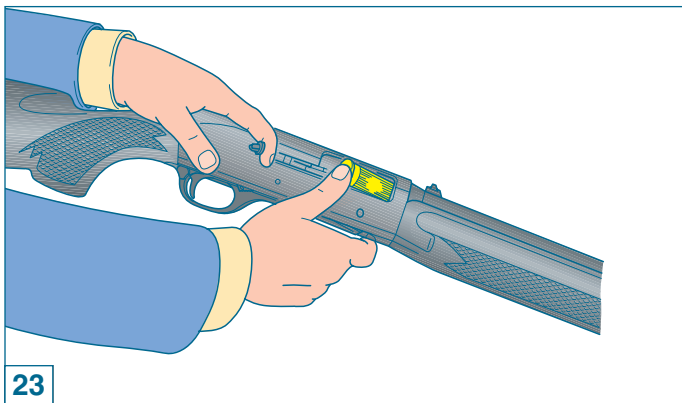
- 3) **Introduire une cartouche** à fond dans le magasin (fig. 21); le levier d'arrêt doit accrocher automatiquement la cartouche, en la retenant (fig. 22). Répéter l'opération jusqu'à ce que le magasin soit complètement chargé.

**ATTENTION:** le chargement du magasin doit être effectué **chien armé** afin de permettre au levier d'arrêt de cartouche de bloquer les cartouches que l'on introduit dans le magasin.

A ce point le fusil ne peut pas encore tirer si, auparavant, vous n'avez pas introduit **une cartouche dans le canon**. Pour ce faire, suivre une des deux marches indiquées ci-après:

#### A) solution directe:

- 1) **Ouvrir l'obturateur** et le maintenir dans cette position en introduisant en même temps une cartouche dans le canon à travers la fenêtre d'éjection de la douille (fig. 23).



- 3) **Introduzca un cartucho** en el almacén hasta el fondo (fig. 21): la palanca de bloqueo debe enganchar el cartucho automáticamente, deteniéndolo (fig. 22). Repita la operación hasta cargar completamente el almacén.

**ATENCIÓN:** la carga del almacén se debe realizar con el **martillo armado** para permitir a la palanca de bloqueo del cartucho bloquear los cartuchos que se introduzcan en el almacén.

Ahora, el fusil todavía no puede disparar si antes no se introduce un **cartucho en el cañón** actuando según una de las dos alternativas indicadas:

#### A) solución directa:

- 1) **Abra el obturador** y manténgalo en esa posición mientras introduce un cartucho en el cañón a través de la ventana de expulsión del casquillo (fig. 23).

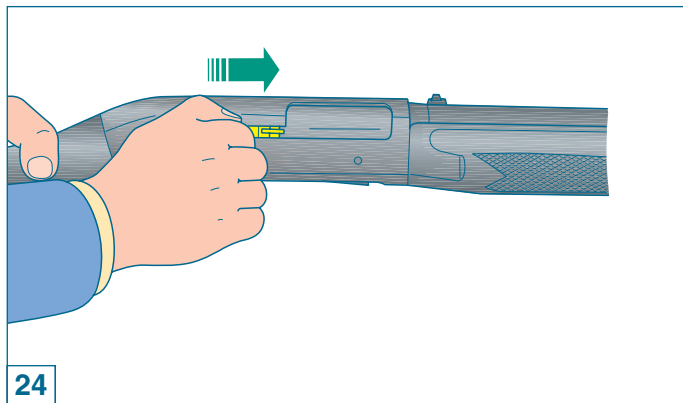


- 2) **Rilasciare l'otturatore** che, scorrendo in avanti, incamera la cartuccia e si arresta in posizione di chiusura (fig. 24).

**B) soluzione indiretta:**

- 1) Aprire l'otturatore e trattenerlo in tale posizione mentre si preme contemporaneamente **la leva discesa cartuccia**, consentendo alla prima cartuccia di scendere sul cucchiaio elevatore (fig. 25).
- 2) **Rilasciare l'otturatore** che, scorrendo in avanti incamera la cartuccia e si arresta in posizione di chiusura (fig. 24).

**AVVERTENZA:** avvalendosi della soluzione di caricamento "B" si riduce di un colpo la quantità di cartucce nel serbatoio. E' possibile l'inserimento - come prima descritto - di una ulteriore cartuccia per riempirlo completamente.



24



- 2) **Release the cocking lever:** the bolt will push the cartridge on the carrier into the chamber and stop in the closed position (fig. 24).

**B) indirect procedure:**

- 1) Open the bolt and hold it in this position pushing, at the same time, the **cartridge drop lever**; in this way the first round in the magazine will be deposited onto the carrier (fig. 25).
- 2) **Release the cocking lever:** the bolt will push the cartridge on the carrier into the chamber and stop in the closed position (fig. 24).

**WARNING:** with the procedure "B" the number of cartridges in the magazine will be reduced by one round. A new cartridge can be inserted - see above - to fill the magazine completely.



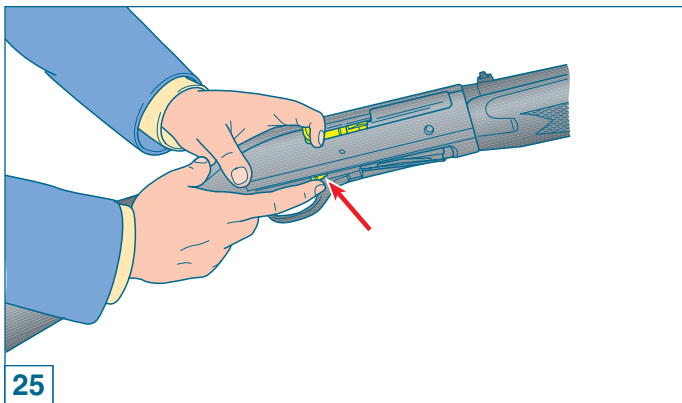


- 2) **Relâcher l'obturateur** qui, en couissant vers l'avant, chamberera la cartouche et s'arrêtera en position de fermeture (fig. 24).

#### B) solution indirecte:

- 1) Ouvrir l'obturateur et le maintenir dans cette position en appuyant en même temps sur **le levier de descente cartouche**, en permettant à la première cartouche de descendre sur l'élévateur (fig. 25).
- 2) **Relâcher l'obturateur** qui, en couissant vers l'avant, chamberera la cartouche et s'arrêtera en position de fermeture (fig. 24).

**ATTENTION:** lorsqu'on suit la solution de chargement "B" on réduit d'un seul coup la quantité des cartouches dans le magasin. Ainsi que nous venons de le décrire, on pourra introduire une cartouche supplémentaire pour le remplir complètement.



- 2) **Suelte el obturador** que, deslizando hacia adelante, toma el cartucho y se para en la posición de cierre (fig. 24).

#### B) solución indirecta

- 1) Abra el obturador y manténgalo en esa posición mientras pulsa **la palanca de descenso del cartucho**, permitiendo al primer cartucho descender al elevador (fig. 25).
- 2) **Suelte el obturador** que, deslizando hacia adelante, toma el cartucho y se para en la posición de cierre (fig. 24).

**ADVERTENCIA:** utilizando la solución de carga "B" disminuye de un tiro la cantidad de cartuchos en el almacén. Es posible la introducción - como se ha descrito - de otro cartucho para llenarlo completamente.



**ATTENZIONE:** durante queste operazioni - anche se l'arma è in sicura (vedi "Sicura del fucile") - è opportuno **orientare la canna in direzione di sicura prudenza**.

A questo punto **il fucile è carico:** portando la sicura in posizione di sparo (**anello rosso visibile**), l'arma è pronta per sparare.

**AVVERTENZA:** all'inizio dell'uso (fucile nuovo) può essere necessario un breve periodo di rodaggio prima che l'arma funzioni perfettamente anche con cariche leggere. In presenza di problemi di funzionamento, è opportuno sparare a titolo di rodaggio tre o quattro scatole di cartucce **con carica standard**.

## Sostituzione cartuccia

(Operazione da effettuarsi con fucile in sicura - vedi "Sicura del fucile" - e canna orientata in direzione di sicura prudenza)

Per sostituire una cartuccia già incamerata si possono seguire due procedure:

- A) introduzione manuale della nuova cartuccia;
- B) azionamento della leva discesa cartuccia.



**NOTE:** during this operation, always **point the gun in a safe direction**, even though the safety catch is engaged (see "Safety catch").

Now the **gun is loaded:** when the safety catch is moved to firing position (**red ring visible**), the gun is ready for use.

**WARNING:** due to precision machine tolerances on your shotgun, some breaking-in period may be required before your new gun works perfectly with light target loads. If you experience any initial functioning problems, we recommended firing three or four boxes of **standard hunting** loads to allow for this break-in period.

## Cartridge replacement

(This operation must be carried out with the gun safety catch engaged - see "Safety catch" and barrel pointed in a safe direction)

To replace a cartridge in the chamber, two procedures can be followed:

- A) by manual replacement of a new cartridge;
- B) by using the cartridge drop lever.



**ATTENTION:** durant ces opérations, même si la sûreté de l'arme est mise (voir "Sécurité fusil"), n'oubliez pas **d'orienter le canon dans une direction de prudence certaine.**

A ce point **le fusil est chargé:** placer la sûreté en position de tir (**bague rouge visible**), l'arme est prête à tirer.

**ATTENTION:** au début de son utilisation (fusil neuf), une courte période de rodage pourrait se rendre nécessaire avant que votre fusil fonctionne parfaitement même avec des charges légères. En présence de problèmes de fonctionnement, il est opportun de tirer trois ou quatre boîtes de cartouches à **charge standard** à titre de rodage.

## Remplacement cartouche

(Opération à effectuer avec le fusil en sûreté - voir "Sûreté du fusil" - et le canon orienté en direction de prudence certaine)

Pour remplacer une cartouche déjà chamberée on pourra suivre deux procédures:

- A) en introduisant à la main la nouvelle cartouche;
- B) en actionnant le levier de descente de la cartouche.



**ATENCIÓN:** durante estas operaciones - aunque el arma tenga puesto el seguro (ver "Seguro del fusil") - es oportuno **orientar el cañón hacia una dirección segura.**

Ahora **el fusil está cargado:** llevando el seguro a la posición de disparo (**anillo rojo a la vista**), el arma está lista para disparar.

**ADVERTENCIA:** al inicio del uso (fusil nuevo), puede ser necesario un breve periodo de rodaje antes de que el arma funcione perfectamente incluso con cargas ligeras. En presencia de problemas de funcionamiento es oportuno disparar tres o cuatro cajas de cartuchos con **carga estándar** como rodaje.

## Sustitución del cartucho

(Esta operación se debe realizar con el seguro puesto - ver "Seguro del fusil" - y cañón orientado hacia una dirección segura).

Para sustituir un cartucho que ya se encuentra en la cámara se pueden seguir dos procedimientos:

- A) por medio de la introducción manual del nuevo cartucho;
- B) por medio del accionamiento de la palanca de descenso del cartucho.

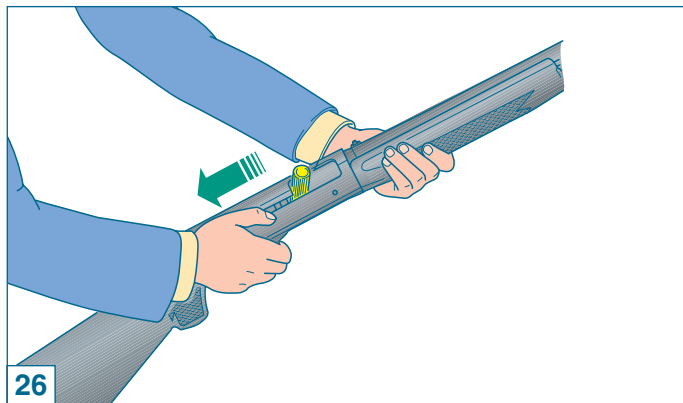


**A) introduzione manuale della cartuccia** (sostituzione con cartuccia non proveniente dal serbatoio)

- 1) Appoggiare il calcio sull'anca ed aprire manualmente **l'otturatore**: la cartuccia in camera viene estratta ed espulsa dall'arma (fig. 26).
- 2) Introdurre, anche parzialmente in canna, la nuova cartuccia attraverso la finestra di espulsione (fig. 23), prima di lasciare libera la manetta per richiudere l'otturatore.

**B) azionamento della leva discesa cartuccia** (sostituzione con cartuccia proveniente dal serbatoio)

- 1) Appoggiare il calcio sull'anca ed aprire manualmente **l'otturatore**: la cartuccia in camera viene estratta ed espulsa dall'arma (fig. 26).
- 2) Premere **la leva discesa cartuccia** (fig. 25); quindi lasciar libera la manetta per richiudere l'otturatore: si otterrà in tal modo il passaggio rapido della cartuccia dal serbatoio alla camera di scoppio.



**A) manual replacement** (when the cartridge is coming from the magazine)

- 1) Rest the stock on your hip and pull the cocking lever to open the **bolt**: the cartridge in the chamber is extracted and ejected from the gun (fig. 26).
- 2) Insert a new cartridge even partially in the barrel through the special ejection window (fig. 23) and release the cocking lever to reclose the bolt.

**B) using the cartridge drop lever** (when the cartridge is coming from the magazine)

- 1) Rest the stock on your hip and pull the cocking lever to open the **bolt**: the cartridge in the chamber is extracted and ejected from the gun (fig. 26).
- 2) Press the **cartridge drop lever** (fig. 25) and release the cocking lever to reclose the bolt. In this way, the cartridge will pass quickly from the magazine to the chamber.



**A) introduction manuelle de la cartouche** (remplacement de la cartouche n'étant pas présente dans le magasin)

- 1) Appuyer la crosse sur la hanche, et ouvrir manuellement l'**obturateur**; la cartouche chamberée est extraite et éjectée de l'arme (fig. 26).
- 2) Introduire partiellement la nouvelle cartouche dans le canon par la fenêtre d'éjection (fig. 23), avant de relâcher la manette pour refermer l'obturateur.

**B) actionnement du levier de descente cartouche** (remplacement de la cartouche présente dans le magasin)

- 1) Appuyer la crosse sur la hanche, et ouvrir manuellement l'**obturateur**; la cartouche chamberée est extraite et éjectée de l'arme (fig. 26).
- 2) Appuyer sur le **levier de descente de cartouche** (fig. 25); ensuite relâcher la manette pour refermer l'obturateur; on obtient ainsi un passage rapide de la cartouche du magasin à la chambre d'explosion.



**A) introducción manual del cartucho** (sustitución con cartucho no presente en el almacén)

- 1) Apoye la culata en la cadera y abra manualmente el **obturador**. De esta manera el cartucho de la cámara es extraído y expulsado del arma (fig. 26).
- 2) Introduzca en el cañón, incluso parcialmente, el nuevo cartucho a través de la ventana de expulsión (fig. 23) antes de dejar libre la maneta para volver a cerrar el obturador.

**B) accionamiento de la palanca de descenso del cartucho** (sustitución con cartucho presente en el almacén)

- 1) Apoye la culata en la cadera y abra manualmente el **obturador**. De esta manera el cartucho de la cámara es extraído y expulsado del arma (fig. 26).
- 2) Pulse la **palanca de descenso del cartucho** (fig. 25); después deje libre la maneta para volver a cerrar el obturador; de esta manera obtendrá el pasaje rápido del cartucho desde el almacén a la cámara de explosión.

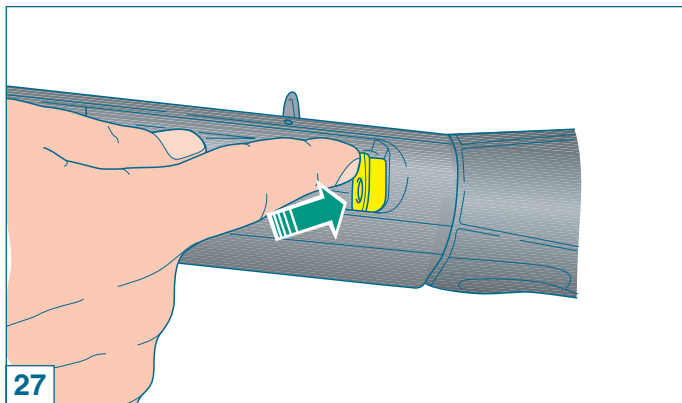


## Scaricamento dell'arma

(Operazione da effettuarsi con fucile in sicura - vedi "Sicura del fucile" - e canna orientata in direzione di sicura prudenza)

Per scaricare il fucile, agire come segue:

- 1) **Inserire la sicura dell'arma** ed aprire manualmente l'otturatore (fig. 23): la cartuccia che si trova in camera di scoppio viene estratta ed espulsa dall'arma (fig. 26).
- 2) Lasciare la manetta accompagnandola con la mano e riportare l'otturatore in posizione di chiusura (fig. 24).
- 3) Capovolgere l'arma e, spingendo l'elevatore verso l'interno, premere la leva fermo cartuccia dalla parte anteriore con l'indice della mano (fig. 27).



## Unloading

(This operation must be carried out with the gun safety catch engaged - see "Safety catch" and the barrel pointed in safe direction)

To unload the shotgun, proceed as follows:

- 1) **Engage the safety catch** and pull the cocking lever to open the bolt (fig. 23): the cartridge in the chamber is extracted and ejected (fig. 26).
- 2) Gently release the cocking lever to close the breech block (fig. 24).
- 3) Reverse the gun, and, thrusting the carrier down, press the cartridge retaining lever from the front with the hand index finger (fig. 27).



## Déchargement de l'arme

(Opération à effectuer le fusil étant en sûreté - voir "Sûreté du fusil" - et le canon orienté en direction de prudence certaine)

Pour décharger le fusil suivre la marche suivante:

- 1) **Mettre l'arme en sûreté** et ouvrir manuellement l'obturateur en tirant sur la manette d'armement (fig. 23). La cartouche qui se trouve dans la chambre est ainsi extraite puis éjectée de l'arme (fig. 26).
- 2) Relâcher la manette en l'accompagnant de la main et ramener l'obturateur en position de fermeture (fig. 24)
- 3) Retourner l'arme et, repoussant l'élevateur vers le bas, presser sur le levier d'arrêt de cartouche sur l'avant avec l'index de la main (fig. 27).



## Descarga del arma

(Esta operación se debe realizar con el seguro puesto - ver "Seguro del fusil" - y cañón orientado hacia una dirección segura)

Para descargar el fusil siga las indicaciones siguientes:

- 1) **Ponga el seguro del arma** y abra manualmente el obturador (fig. 23): el cartucho que se encuentra en la cámara de explosión es extraído y expulsado del arma (fig. 26).
- 2) Deje la maneta acompañándola con la mano y cierre el obturador (fig. 24).
- 3) Voltee el arma y, empujando el elevador hacia adentro, presione con el dedo índice la parte anterior de la palanca de parada del cartucho (fig. 27).



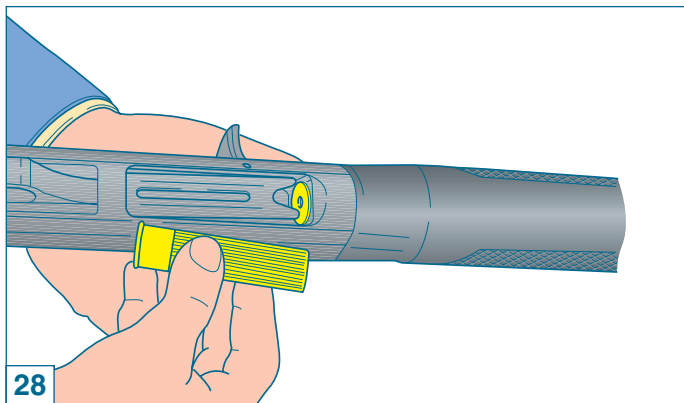
- 4) Le cartucce del serbatoio, uscendo una ad una, cadranno nella mano (fig. 28); occorre premere la leva fermo cartuccia ad ogni cartuccia che si vuol togliere dal serbatoio.

**AVVERTENZA:** l'arma può essere scaricata anche ripetendo più volte l'operazione descritta al punto B del capitolo: **"Sostituzione cartuccia"**.



- 4) The cartridges will be released one by one into your hand (fig. 28); the carrier latch must be pressed for each released cartridge.

**WARNING:** gun can be unloaded by repeating the operation, as described under point B, this section above, of the chapter: **"Cartridge replacement"**.







- 4) Les cartouches du magasin, sortant une à une, tomberont dans la main (fig. 28); le levier d'arrêt de cartouche doit être appuyé pour chaque cartouche sortie du magasin.

**ATTENTION:** l'arme pourra également être déchargée en répétant plusieurs fois l'opération décrite au point B du chapitre: "**Remplacement cartouche**".



- 4) Los cartuchos del almacén, saliendo uno por uno, caerán en la mano (fig. 28); se debe presionar la palanca de parada cartucho por cada cartucho que se quiera quitar del almacén.

**ADVERTENCIA:** el arma también se puede descargar repitiendo varias veces la operación descrita en el punto B del capítulo: "**Sustitución del cartucho**".



## Inconvenienti e rimedi

**Prima di effettuare qualunque tipo di intervento sul fucile, accertatevi sempre che camera di scoppio e serbatoio siano completamente vuoti!** (Leggere attentamente le istruzioni di caricamento e scaricamento dell'arma).

### Se il fucile non spara

- 1) **Controllare la sicura:** se inserita, spingere il pulsante a traversino nella posizione di fuoco.
- 2) **Controllare che la cartuccia sia in canna.** Se necessario, introdurre una cartuccia seguendo le istruzioni relative al caricamento (pag. 28).
- 3) **Controllare il meccanismo di sparo.** Se necessario, procedere alla sua pulizia e lubrificazione.

### Cappellotto fissaggio astina

- 1) **Specialmente dopo i primi colpi,** accertarsi che il **cappellotto** fissaggio astina, sia ben avvitato, in modo da mantenere **la canna completamente bloccata** alla carcassa.

### Munizionamento

L'automatico Benelli utilizza per il suo funzionamento l'energia cinetica del rinculo dell'arma.

**Utilizzare sempre cartucce che garantiscano un rinculo sufficiente per il completo automatismo di riarmo.**



## Trouble shooting

**Before starting any operation on your shotgun, make sure that the chamber and the magazine are unloaded!** (Carefully read the instructions on gun loading and unloading).

### The gun fails to fire

- 1) **Check the safety catch:** if it is engaged, shift the button to the fire position.
- 2) **Check that there is a cartridge in the barrel.** If not, insert a cartridge following the loading instructions (page 28).
- 3) **Check the firing mechanism.** If necessary, clean and lubricate it.

### Fore-end cap

- 1) **Especially after the first rounds,** check that the fore-end **cap** is firmly tightened, to **keep the barrel firmly** against to the receiver.

### Ammunition

The Benelli semi-automatic use the kinetic energy generated by the recoil to work the action.

**Use always ammunition that is powerful enough to fully cycle the action.**



## Inconvénients et remèdes

Avant d'effectuer n'importe quel type d'intervention sur votre fusil, toujours vérifier que la chambre d'explosion et le magasin sont complètement vides! (Lire attentivement les instructions de chargement et de déchargement).

### Si le fusil ne tire pas:

- 1) **Contrôler la sûreté:** si elle est mise, pousser le bouton dans la position de feu.
- 2) **Contrôler que la cartouche est dans le canon.** Si nécessaire introduire une cartouche en suivant les instructions relatives au chargement (page 29).
- 3) **Contrôler le mécanisme de tir.** Si nécessaire, effectuer son nettoyage et sa lubrification.

### Chapeau de fixation de la tige

- 1) **Tout particulièrement après les premiers coups,** s'assurer que le **chapeau** de fixation de la tige est bien serré de manière à maintenir le **canon complètement bloqué** contre la carcasse.

### Ravitaillement

Pour leur fonctionnement, le fusil automatique Benelli utilise l'énergie cinétique de recul de l'arme.

**Toujours utiliser des cartouches qui garantissent un recul suffisant pour l'automatisme de réarmement complet.**



## Inconvenientes y soluciones

Antes de realizar cualquier tipo de intervención en su fusil, asegúrese siempre de que la cámara de explosión y el almacén estén completamente vacíos. (Lea atentamente las instrucciones para la carga y descarga del arma).

### Si el fusil no dispara:

- 1) **Controle el seguro:** si está puesto, empuje el botón transversal hacia la posición de fuego.
- 2) **Controle que el cartucho esté en el cañón.** Si fuera necesario, introduzca un cartucho siguiendo las instrucciones relativas a la carga (página 29).
- 3) **Controle el mecanismo de disparo.** Si fuera necesario límpielo y lubríquelo.

### Capuchón fijación varilla

- 1) **Especialmente después de los primeros disparos,** asegúrese de que el **capuchón** de fijación de la varilla esté bien atornillado, para mantener el **cañón completamente fijado** en la carcasa.

### Municiones

Para su funcionamiento, el fusil automático Benelli utiliza la energía cinética del retroceso del arma.

**Siempre utilice cartuchos que garanticen un retroceso suficiente para el completo automatismo de recarga.**



## Munizioni da usare

Nelle versioni in cal. 12 si possono usare cartucce conformi a norma CIP con bossolo da 70 mm (2" 3/4), da 76 mm (3"), caricate a pallini sia di piombo che di acciaio.

Nelle versioni in cal. 20 si possono usare cartucce conformi a norma CIP con bossolo da 70 mm (2" 3/4), da 76 mm (3").

**ATTENZIONE:** non usare mai cartucce con bossolo la cui lunghezza superi quella della camera di scoppio!

La mancata osservanza di questa regola comporta gravi conseguenze sia per il tiratore che per l'arma.

*I fucili Benelli non richiedono regolazione alcuna per qualsiasi munizionamento impiegato.*

Utilizzare sempre cartucce che garantiscano un rinculo sufficiente al completo riarmo dell'arma.

Tutti i fucili Benelli sono sottoposti alla prova forzata di 1370 bar presso il Banco Nazionale di Prova di Gardone Valrompia (Brescia).



## Choice of ammunition

For the 12-gauge versions you may select cartridges according to CIP standards with a 70 mm (2" 3/4) or 76 mm (3") case, armed with either lead or steel shot.

For the 20-gauge versions you may select cartridges according to CIP standards with a 70 mm (2" 3/4) or 76 mm (3") case.

**CAUTION:** never use cartridges with a case longer than the chamber.

Non-compliance to this rule would have serious consequences for both the shotgun and the shooter.

*No adjustment to the shotgun is necessary to fire any of the ammunition listed above.*

Always use ammunition that is powerful enough to fully cycle the action.

All Benelli shotguns are subjected to a 1370 bar burst test at the Italian National Proof House in Gardone Valrompia (Brescia).



## Munitions à utiliser

Dans les versions cal. 12, possibilité d'utiliser des cartouches conformes aux normes CIP avec douille de 70 mm (2" 3/4) et de 76 mm (3"), aussi bien avec des charges au plomb qu'à l'acier.

Dans les versions cal. 20, possibilité d'utiliser des cartouches conformes aux normes CIP avec douille de 70 mm (2" 3/4) et de 76 mm (3").

**ATTENTION: ne jamais** utiliser des cartouches avec des douilles dont la longueur dépasserait celle de la chambre d'explosion!

**Observer cette règle sous risque de graves préjudices aussi bien pour le tireur que pour l'arme.**

*Les fusils Benelli ne requièrent aucun réglage, quel que soit le type de munitions employée.*

**Toujours utiliser des cartouches garantissant un recul suffisant au réarmement complet de l'arme.**

**Tous les fusils Benelli sont soumis au test forcé de 1370 bars au banc National de Tir de Gardone Valrompia (Brescia).**



## Municiones a utilizar

En las versiones de calibre 12 se pueden utilizar cartuchos conformes a la norma CIP con casquillo de 70 mm (2" 3/4), de 76 mm (3") cargados con balines tanto de plomo como de acero.

En las versiones de calibre 20 se pueden utilizar cartuchos conformes a la norma CIP con casquillo de 70 mm (2" 3/4), de 76 mm (3").

**ATENCIÓN: nunca** utilice cartuchos con casquillos cuya longitud sea superior a la de la cámara de explosión.

**La inobservancia de esta regla comporta graves consecuencias tanto para el tirador como para el arma.**

*Los fusiles Benelli no requieren ninguna regulación para cualquier tipo de munición utilizada.*

**Siempre utilice cartuchos que garanticen un retroceso suficiente para la completa recarga del arma.**

**Todos los fusiles Benelli son sometidos a la prueba forzada de 1370 bar en el Banco Nacional de Prueba de Gardone Valrompia (Brescia).**



## Manutenzione

**Prima di effettuare qualunque tipo di intervento sul fucile, accertatevi sempre che camera di scoppio e serbatoio siano completamente vuoti!**

(Leggere attentamente le istruzioni di caricamento e scaricamento dell'arma).

Per l'estrema semplicità costruttiva e per l'accurata scelta dei materiali, l'automatico Benelli **non richiede** particolari interventi di manutenzione.

**Si consiglia** quindi di effettuare:

- 1) la normale pulizia **della canna** dopo l'uso;
- 2) eliminare con una periodica pulizia e lubrificazione gli **eventuali residui di polvere** (o materiali estranei) dal gruppo di sparo (cane, grilletto, ecc.);
- 3) smontare, pulire e lubrificare **il gruppo otturatore**, che può essere soggetto parimenti ai residui sopra citati;



## Maintenance

**Before starting any operation on your shotgun, make sure that the chamber and the magazine are unloaded!**

(Carefully read the instructions on gun loading and unloading).

Thanks to its extreme simplicity and excellent materials, the Benelli Automatic Shotgun **requires no** special maintenance.

The following few controls **are recommended**:

- 1) normal cleaning of the **barrel** after use;
- 2) the firing mechanism, consisting of hammer, trigger, etc., may become clogged with **any powder residuals** (or foreign matters). Remove this by periodical cleaning or lubrication;
- 3) the **bolt assembly** may also become clogged with the same material and must be periodically dismantled, cleaned and lubricated;



## Entretien

**Avant d'effectuer n'importe quel type d'intervention sur votre fusil, toujours vérifier que la chambre d'explosion et le magasin sont complètement vides!**

(Lire attentivement les instructions de chargement et de déchargement de l'arme).

Grâce à leur extrême simplicité de construction et au choix des matériaux qui les composent, les fusils Benelli **ne requièrent** aucune intervention particulière d'entretien.

**Il est** par conséquent **conseillé** d'effectuer:

- 1) le nettoyage normal du **canon** après l'usage;
- 2) d'éliminer par un nettoyage et un entretien périodiques **les résidus éventuels de poudre** (ou de matières étrangères) du groupe de tir (chien, détente, etc.);
- 3) de démonter et de nettoyer **le groupe obturateur**, sur lequel pourraient également se déposer les résidus que nous venons d'indiquer;



## Manutención

**Antes de realizar cualquier tipo de operación en su fusil, compruebe siempre que la cámara de explosión y el almacén estén completamente vacíos.**

(Lea atentamente las instrucciones para la carga y la descarga del arma).

Gracias a su extremada sencillez constructiva y a la cuidadosa elección de los materiales, el fusil automático Benelli **no requiere** particulares intervenciones de manutención.

Por lo tanto **se aconseja** realizar:

- 1) la limpieza normal del **cañón** después del uso;
- 2) eliminar con una limpieza y lubricación periódicas los **eventuales residuos de polvo** (o materiales extraños) del grupo de disparo (martillo, gatillo, etc.);
- 3) desmontar, limpiar y lubricar el **grupo obturador**, que de otra manera puede estar sujeto a los residuos antes citados;



4) per la buona conservazione dell'arma, si consiglia di tenere lubrificate **le parti soggette** agli agenti atmosferici.

**NB:** tutte le canne sono **cromate** internamente.

**NOTA:** per la pulizia dello strozzatore e della relativa sede leggere attentamente il paragrafo "Strozzatore interno".

Utilizzare sempre il set di pulizia e l'olio Benelli Armi (fig. 29) (non in dotazione con il fucile).

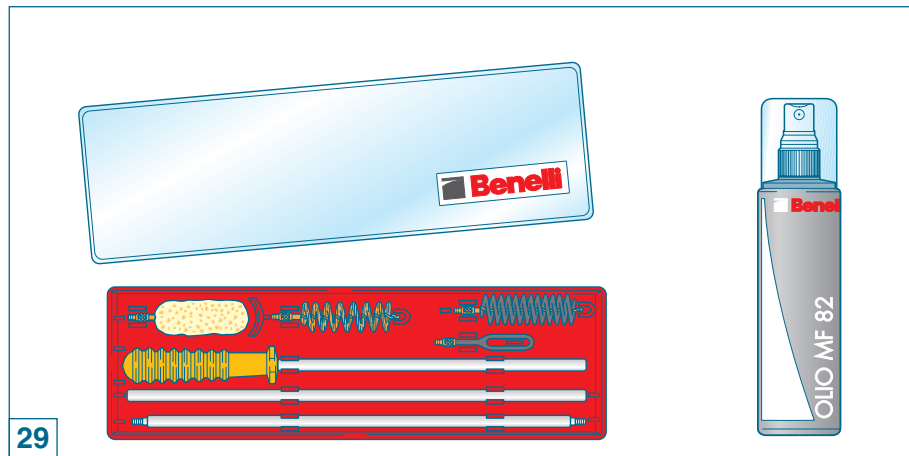


4) to keep the gun in good order, oiling of the **parts subject** to atmospheric corrosion is recommended.

**NB:** all barrels are internally **chromium plated**.

**NOTE:** for maintenance of the choke and relative seat, carefully read the instructions in the "Internal choke" section.

Use only Benelli Armi cleaning set and oil (fig. 29) (not equipped with shotgun).



29





- 4) pour la bonne conservation de l'arme, n'oubliez pas de veiller à ce que **les parties pouvant être agressées** par les agents atmosphériques soient toujours lubrifiées.

**NB:** tous les canons sont **chromés** à l'intérieur.

**NOTA:** avant de nettoyer le choke et son siège, lire attentivement le paragraphe "Choke intérieur".

**Toujours se servir du kit de nettoyage et de l'huile Benelli Armi** (fig. 29) (non fourni avec l'arme).



- 4) para una buena conservación del arma se aconseja mantener lubricadas las **partes sujetas** a los agentes atmosféricos.

**Nota:** todos los cañones están **cromados** por dentro.

**NOTA:** para la limpieza del estrangulador y de su alojamiento lea cuidadosamente el punto "Estrangulador interno".

**Utilice siempre el set de limpieza y el aceite Benelli** (fig. 29) (no en dotación con el fusil).



## Smontaggio dell'arma

(per manutenzione e pulizia)

**Prima di effettuare qualunque tipo di intervento sul fucile, accertatevi sempre che camera di scoppio, elevatore e serbatoio siano completamente vuoti!** (Leggere attentamente le istruzioni di caricamento e scaricamento dell'arma).

### Procedura di smontaggio

- 1) Smontare l'anello unione canna-tubo serbatoio svitando la vite di fissaggio (fig. 15) e sfilandolo poi dalla sede sul tubo serbatoio stesso (presente solo nelle versioni con tubo lungo o prolunga).

**ATTENZIONE:** durante lo smontaggio tenere leggermente allargati i bordi estremi dell'anello, in modo che si sfilino dal tubo serbatoio senza strisciarlo.

- 2) Svitare completamente il **cappello** fissaggio astina e sfilarlo dal tubo serbatoio.

*In caso di tubo serbatoio corto **più prolunga** (serbatoio in 2 pezzi) svitando il cappello si toglie anche la prolunga.*

**ATTENZIONE:** prima di procedere, leggere attentamente le istruzioni "Prolunga tubo serbatoio".



## Shotgun stripping

(for cleaning and maintenance)

**Before starting any operation on your shotgun, make sure that the chamber and the magazine are unloaded!** (Carefully read the instructions on gun loading and unloading).

### Stripping procedure

- 1) Slacken the screw and remove the barrel-magazine tube retaining ring (fig. 15) from its seat on the magazine tube (only in versions equipped with long magazine tube or with magazine tube extension).

**NOTE:** during removal, expand the retaining ring slightly so that it can be slid over the magazine tube without binding.

- 2) Unscrew the fore-end **cap** and remove from magazine tube.

*For models equipped with short tube magazine **plus magazine tube extension** (magazine tube in two pieces), the magazine tube extension comes off simultaneously when unscrewing the fore-end cap.*

**NOTE:** before proceeding, you must read and follow the instructions "Magazine tube extension".



## Démontage de l'arme

(pour le nettoyage et l'entretien)

**Avant d'effectuer n'importe quelle intervention sur votre fusil, assurez-vous toujours que la chambre d'explosion et le magasin sont complètement vides!** (Lire attentivement les instructions de chargement et de déchargement).

### Marche à suivre pour le démontage

- 1) Démonter l'anneau de fixation canon-tube magasin en dévissant la vis de fixation (fig. 15) et l'extraire de son logement sur le tube magasin (seulement dans les versions avec tube long ou prolongement).

**ATTENTION:** au cours du démontage de l'anneau, tenir les bords extrêmes de la pièce légèrement écartés de manière à l'enlever du tube magasin sans produire de frottement.

- 2) Dévisser complètement le **chapeau** de fixation de la tige et l'extraire du tube magasin.

*En cas de tube magasin court **plus prolongement** (magasin en 2 pièces) le desserrage du chapeau avant dégage également le prolongement.*

**ATTENTION:** avant toute opération, lire attentivement les instructions "**Prolongement du tube de magasin**".



## Desmontaje del arma

(para manutención y limpieza)

**Antes de realizar cualquier tipo de operación en su fusil, compruebe siempre que la cámara de explosión, el elevador y el almacén estén completamente vacíos.** (Lea atentamente las instrucciones para la carga y la descarga del arma).

### Procedimiento de desmontaje

- 1) Desmonte el anillo de unión cañón-tubo almacén destornillando el tornillo de fijación (fig. 15) y quitándolo de su alojamiento en el mismo tubo almacén (presente sólo en las versiones con tubo largo o prolongación).

**ATENCIÓN:** durante el desmontaje mantenga ligeramente abiertos los bordes extremos del anillo para que se deslice del tubo almacén sin arrastrarlo.

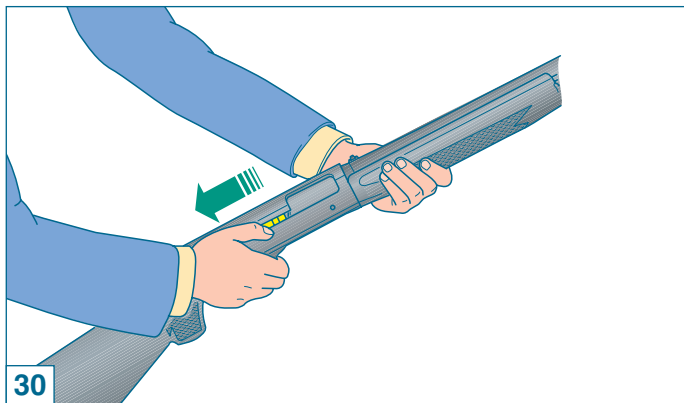
- 2) Destornille completamente el **capuchón** de fijación de la varilla y quítelo del tubo almacén.

*En caso de tubo almacén corto **más prolongación** (almacén de 2 piezas,) desatornillando el capuchón se quita también la prolongación.*

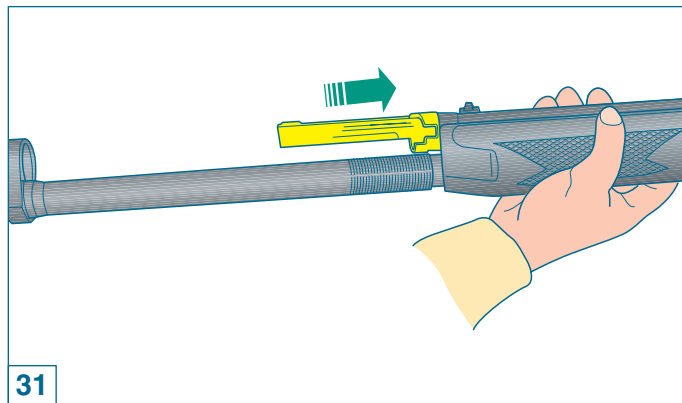
**ATENCIÓN:** antes de proseguir lea cuidadosamente las instrucciones "**Prolongación tubo almacén**".



- 3) Impugnare il fucile con una mano e, con l'altra, aprire l'**otturatore** (fig. 30). Se l'otturatore non rimane aperto, agire sulla **leva discesa cartuccia**, come indicato dalla freccia e ripetere l'operazione (fig. 25).
- 4) Tenere l'arma impugnata con una mano, afferrare con l'altra il **gruppo canna-astina** e, tirando in avanti, distaccarlo completamente dalla carcassa, facendolo scorrere lungo il tubo serbatoio (fig. 31).
- 5) Separare l'astina dal gruppo **culatta-canna** sfilandola dall'anello guida canna (fig. 32).

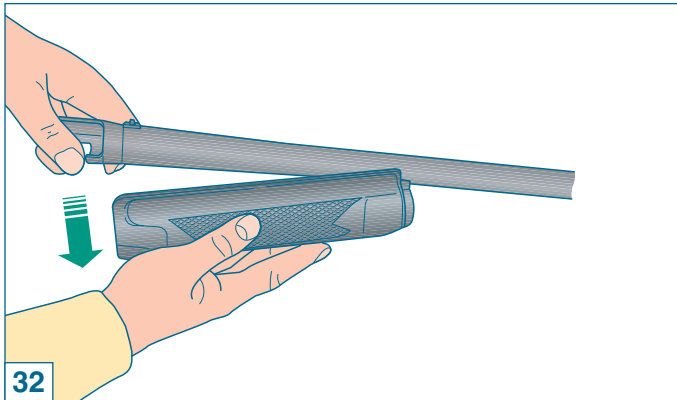


- 3) Take the gun in one hand and with the other open the **bolt** (fig. 30); should the bolt fail to engage, move the **cartridge drop lever** as arrowed and repeat the operation (fig. 25).
- 4) Keeping a grip on the shotgun with one hand, with the other take hold of the **barrel-fore end unit** and detach it completely from the receiver by pulling it forward and making it slip off the magazine tube (fig. 31).
- 5) Separate the fore-end from the **barrel-breech** unit, by slipping it out of the barrel guide ring (fig. 32).





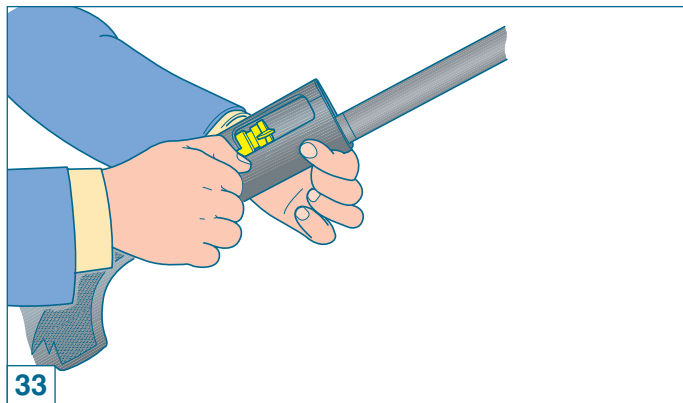
- 3) Saisir d'une main le fusil et de l'autre main ouvrir l'**obturateur** (fig. 30). Si l'obturateur ne reste pas en position d'ouverture, intervenir sur le **levier descente cartouche**, de la manière indiquée par la flèche et répéter l'opération (fig. 25).
- 4) En tenant l'arme bien empoignée d'une main, et de l'autre saisir le **groupe canon-tige**, tirer vers l'avant et le libérer totalement de la carcasse en le faisant coulisser le long du tube magasin (fig. 31).
- 5) Séparer la tige du groupe **culasse-canon** en l'extrayant de l'anneau guide canon (fig. 32).



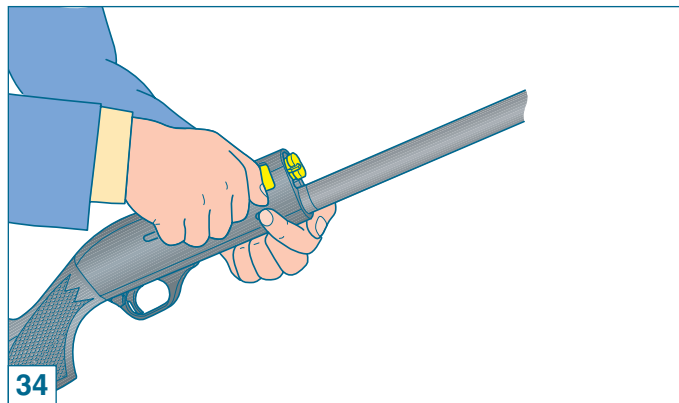
- 3) Coja el fusil con una mano y con la otra abra el **obturador** (fig. 30). Si el obturador no se queda en esta posición, actúe sobre la **palanca de descenso del cartucho** como indica la flecha y vuelva a repetir la operación (fig. 25).
- 4) Coja el arma con una mano y con la otra coja el **grupo cañón-varilla** y, jalándolo hacia adelante, quítelo completamente de la carcasa, haciéndolo deslizar a lo largo del tubo almacén (fig. 31).
- 5) Separe la varilla del grupo **cerrojo-cañón** extrayéndola del anillo guía cañón (fig. 32).



- 6) Trattenere **la manetta di armamento** e **premere** contemporaneamente **il bottone comando elevatore** lasciando poi avanzare l'otturatore lentamente fino ad arresto (figg. 33 e 34).
- 7) Togliere **la manetta di armamento** con uno strappo deciso (fig. 35).
- 8) Estrarre il gruppo otturatore dalla carcassa facendolo scorrere in avanti (fig. 36).

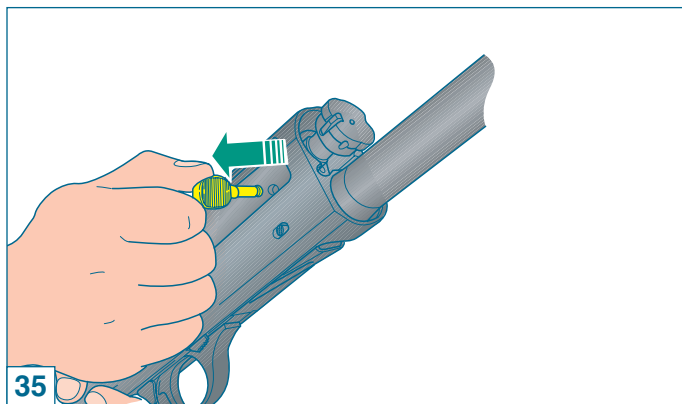


- 6) Take a firm hold of the **bolt handle** and simultaneously **press** the **carrier button**, thus allowing the bolt to move slowly forward until it stops (figs. 33 and 34).
- 7) Pull the **bolt handle** off with a firm tug (fig. 35).
- 8) Pull the bolt assembly out of the receiver, sliding it along its guides (fig. 36).

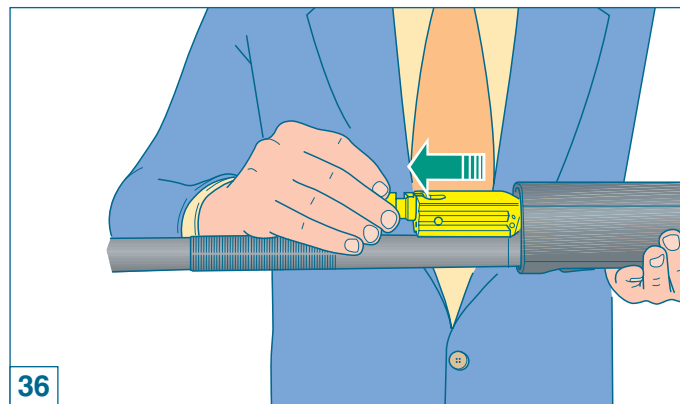




- 6) Retenir fermement **la manette d'armement** et **presser le bouton de commande de l'élevateur** en laissant avancer lentement l'obturateur jusqu'à ce qu'à son arrêt (figs. 33 et 34).
- 7) Dégager la **manette d'armement** avec un coup net (fig. 35).
- 8) Extraire de la carcasse inférieure le groupe obturateur en le faisant coulisser en avant (fig. 36).

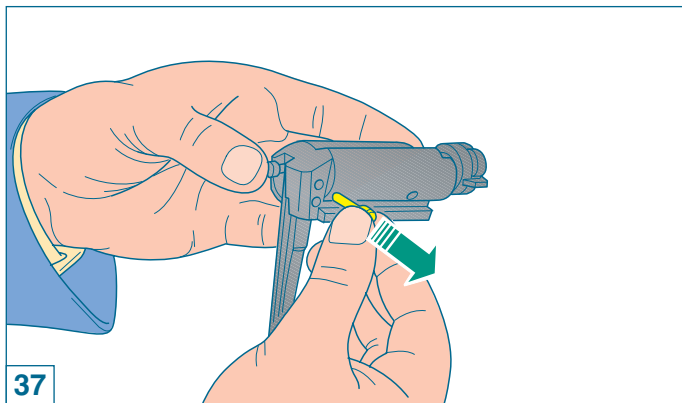


- 6) Detenga **la maneta de armado** y simultáneamente **pulse el botón de mando elevador** dejando avanzar lentamente el obturador hasta su parada (fig. 33 y 34).
- 7) Quite la **maneta de armado** de un solo jalón (fig. 35).
- 8) Extraiga el grupo obturador de la carcasa haciéndolo deslizar hacia adelante (fig. 36).

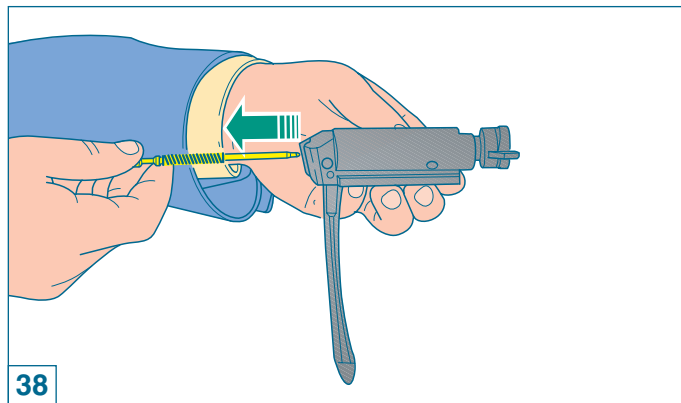




- 9) Sfilare **il perno arresto percussore** dal gruppo otturatore, avendo cura **di trattenere** il percussore e la sua molla di richiamo (fig. 37).
- 10) Estrarre dall'otturatore il percussore **con la sua molla** di richiamo (fig. 38).
- 11) Togliere **il perno** rotazione testa di chiusura sfilandolo dalla sua sede (fig. 39).
- 12) Sfilare **la testa di chiusura** dall'otturatore (fig. 40).



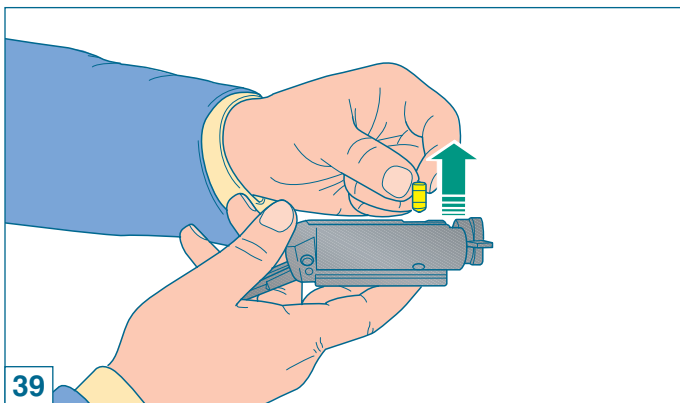
- 9) Remove the **firing pin retaining pin** from the bolt assembly, while **holding** the firing pin and firing pin spring in place (fig. 37).
- 10) Remove the firing pin and firing pin **spring** from the bolt (fig. 38).
- 11) Remove the locking head **pin** from the bolt (fig. 39).
- 12) Remove the **bolt locking head** from the bolt (fig. 40).



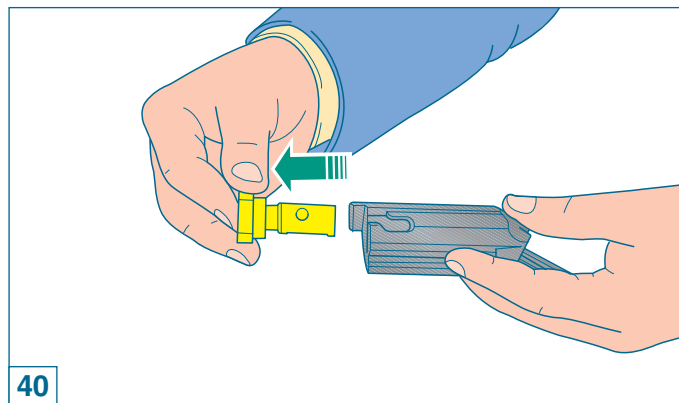




- 9) Retirer le **pivot d'arrêt du percuteur** de l'ensemble obturateur en ayant soin **de retenir** le percuteur et son ressort de rappel (fig. 37).
- 10) Extraire de l'obturateur le percuteur **avec son ressort** de rappel (fig. 38).
- 11) Retirer **le pivot** de rotation de la tête de fermeture en le dégageant de son siège (fig. 39).
- 12) Extraire **la tête de fermeture** de l'obturateur (fig. 40).



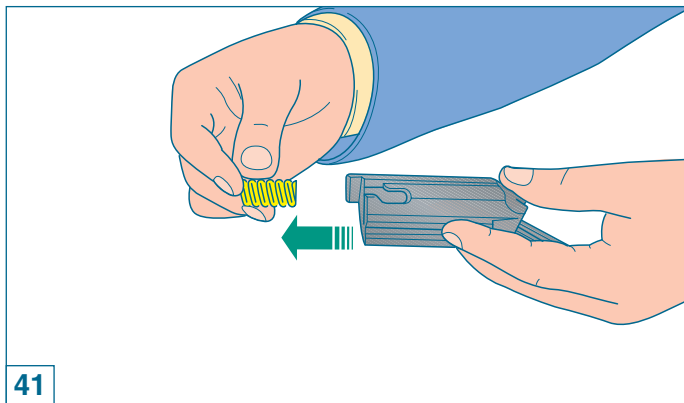
- 9) Quite el **eje de parada del percutor** del grupo obturador, reteniendo el percutor y su resorte antagonista (fig. 37).
- 10) Extraiga del obturador el percutor y **su resorte** antagonista (fig. 38).
- 11) Quite **el eje** de rotación de la cabeza de cierre sacándolo de su alojamiento (fig. 39).
- 12) Quite **la cabeza de cierre** del obturador (fig. 40).





- 13) Togliere **la molla di rinculo** otturatore dalla sua sede (fig. 41).
- 14) Sfilare dal gruppo calcio-carcassa **la spina arresto guardia**, spingendola da destra o da sinistra con la punta del percussore stesso o con un punteruolo qualunque (fig. 42).
- 15) **Premere** il bottone comando elevatore e **sfilare** in avanti il gruppo guardia (fig. 43).

Il fucile è completamente smontato; le parti che possono interessare per una accurata verifica e pulizia sono tutte separate.

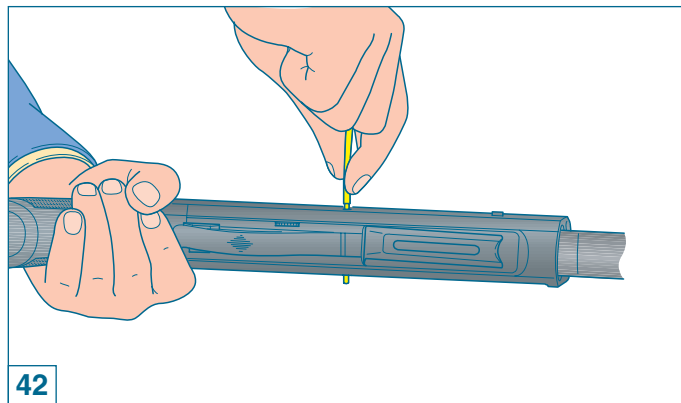


41



- 13) Remove the **inertia spring** from its seat in the bolt (fig. 41).
- 14) Extract the **trigger group stop plug** from the stock-receiver unit, thrusting it from right or left with the point of the same firing pin or punch (fig. 42).
- 15) **Press** the carrier release button and **extract** the trigger guard assembly towards the front (fig. 43).

The shotgun is now completely stripped. All the parts that require routine maintenance and cleaning are disassembled.

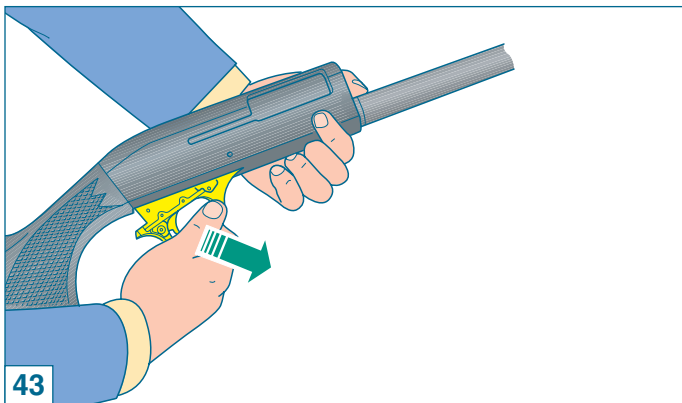


42



- 13) Retirer de son siège le **ressort de recul** de l'obturateur (fig. 41).
- 14) Retirer du groupe crosse-carcasse la **goupille d'arrêt de la sous-garde** en la poussant de la droite ou de la gauche avec la pointe du percuteur même ou avec un pointeau quelconque (fig. 42).
- 15) **Appuyer** sur le bouton de commande élévateur et **dégager** vers l'avant le groupe sous-garde (fig. 43).

Le fusil est complètement démonté: les parties qui doivent être vérifiées et nettoyées sont toutes démontées.



- 13) Quite el **resorte de retroceso** del obturador de su alojamiento (fig. 41).
- 14) Quite del grupo culata-carcasa la **espiga de parada del guardamonte**, empujándola desde la derecha o la izquierda con la punta del mismo percutor o con un punzón (fig. 42).
- 15) **Pulse** el botón de mando del elevador y **deslice** hacia adelante el grupo guardamonte (fig. 43).

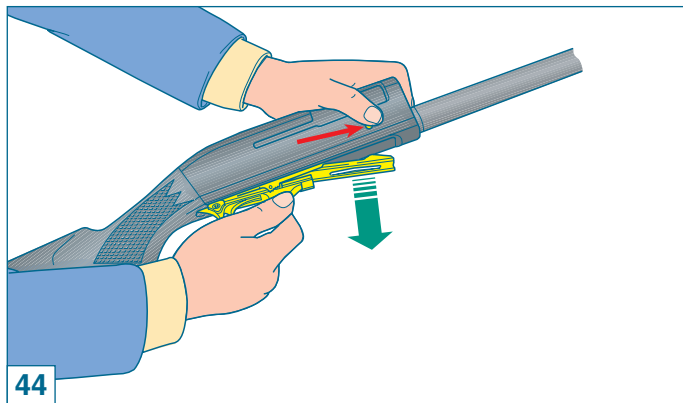
El fusil está completamente desmontado; las partes que pueden interesar para una verificación cuidadosa y para la limpieza están separadas.



## Montaggio dell'arma

Per un corretto montaggio dell'arma, procedere nel seguente ordine:

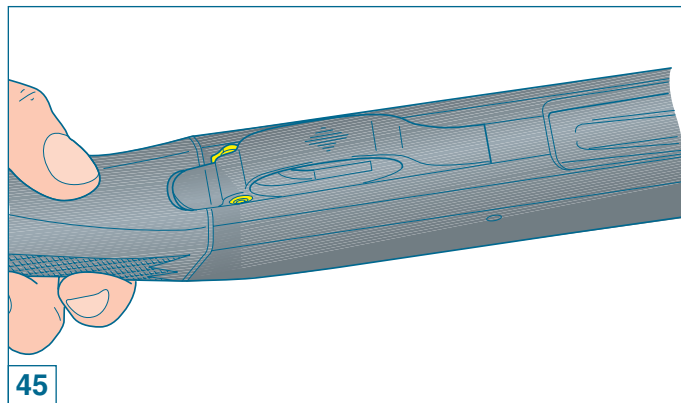
- 1) Impugnare il gruppo calcio-caricatore e, **premere** il bottone comando elevatore, inserendo contemporaneamente **il gruppo guardia completo, a cane armato**, nella carcassa in posizione leggermente avanzata rispetto alla posizione finale di montaggio (fig. 44); arretrare poi leggermente tutto il gruppo guardia **fino a portarlo in battuta** sulla parte posteriore della carcassa stessa, avendo cura che il piano inferiore della guardia collimi con il piano inferiore della carcassa (fig. 45).
- 2) Infilare da destra o da sinistra **la spina** arresto guardia fermandola quando si trova completamente inserita nella carcassa (fig. 46).



## Shotgun assembly

For correct assembly after cleaning and maintenance operations, proceed as follows:

- 1) Grip the stock-receiver group: **press** the carrier button so that the whole protection cover unit is simultaneously fitted into the receiver (**hammer must be cocked**) and is kept in a slightly advanced position compared to its final position (fig. 44). Slightly withdraw the whole protection cover until it is **wedged** against the back end of the receiver, taking care that the bottom part of the protection cover coincides with the bottom part of the receiver (fig. 45).
- 2) Push the trigger guard **pin** bush into the receiver from the right or left, until it is completely inside (fig. 46).

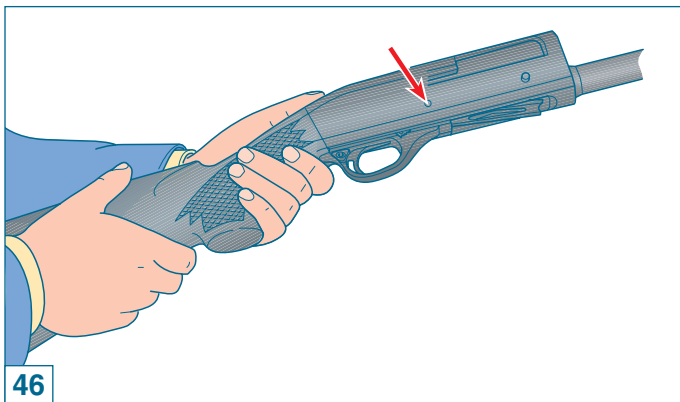




## Remontage de l'arme

Pour remonter l'arme correctement suivre la marche ci-dessous:

- 1) Saisir le groupe crosse-carcasse et **appuyer** sur le bouton de commande élévateur, en introduisant en même temps **le groupe sous-garde complet - chien armé** dans la carcasse en position légèrement avancée par rapport à la position finale de montage (fig. 44). Faire reculer légèrement tout le groupe de la sous-garde **jusqu'à le faire buter** sur la partie arrière de la carcasse même en veillant à ce que le plan inférieur de la sous-garde se trouve exactement au même niveau que le plan inférieur de la carcasse (fig. 45).
- 2) Introduire, par la droite ou par la gauche, la **goupille d'arrêt** de la sous-garde et ne s'arrêter que lorsqu'elle aura été entièrement introduite sur la carcasse (fig. 46).



46



## Montaje del arma

Para el correcto montaje del arma proceda en el siguiente orden:

- 1) Coja el grupo culata-carcasa y **pulse** el botón de mando del elevador introduciendo al mismo tiempo el **grupo guardamonte completo**, con el **martillo armado**, en la carcasa, en posición ligeramente avanzada respecto a la posición final del montaje (fig. 44); haga retroceder un poco todo el grupo guardamonte **hasta que tope** en la parte posterior de la misma carcasa cuidando que el plano inferior del guardamonte coincida con el plano inferior de la carcasa (fig. 45).
- 2) Introduzca desde la derecha o la izquierda **la espiga** de parada del guardamonte fijándola cuando se encuentre completamente introducida en la carcasa (fig. 46).



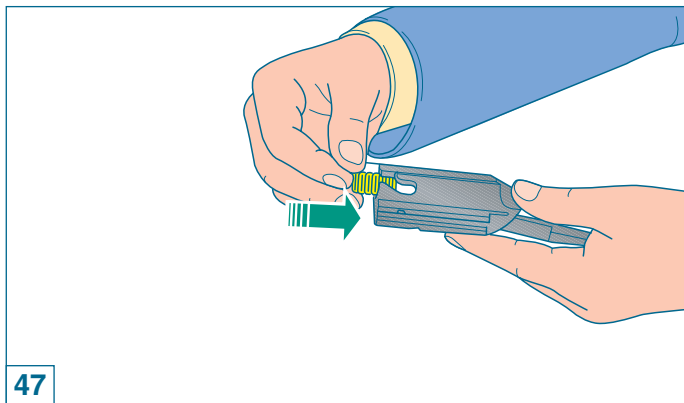
- 3) Prendere l'otturatore ed infilarlo nel suo foro **la molla** rinculo otturatore (fig. 47).

**ATTENZIONE:** accertarsi di collocare **sempre** la molla di rinculo dell'otturatore **tra testa di chiusura ed otturatore stesso**, per evitare che - nella fase di chiusura - **possa partire il colpo**.

- 4) Prendere **la testa di chiusura** ed infilarla nell'otturatore avendo cura che **il foro** sul suo gambo collimi con **l'asola** dell'otturatore stesso (fig. 48).

**AVVERTENZA:** i piani inclinati ricavati sul gambo della testa di chiusura **non devono** essere visibili a pezzo montato.

- 5) Infilarlo **il perno** rotazione testa di chiusura nel foro ricavato sul gambo della testa di chiusura, facendolo passare attraverso l'asola dell'otturatore (fig. 48).



- 3) Place the bolt recoil **spring** in its seat on the bolt (fig. 47).

**NOTE:** **always** make sure that the bolt recoil spring is positioned **between the locking head and the bolt itself**, in order to avoid **a shot being fired** when the bolt is closed.

- 4) Slide the **locking head** into the bolt, making sure that the **hole** on its stem coincides with the **slot** on the bolt (fig. 48).

**WARNING:** the slanted surfaces on the locking head's stem should **not be visible** once the bolt locking head is mounted.

- 5) Insert the locking head **pin** in its hole on the locking head's stem, through the slot on the bolt (fig. 48).



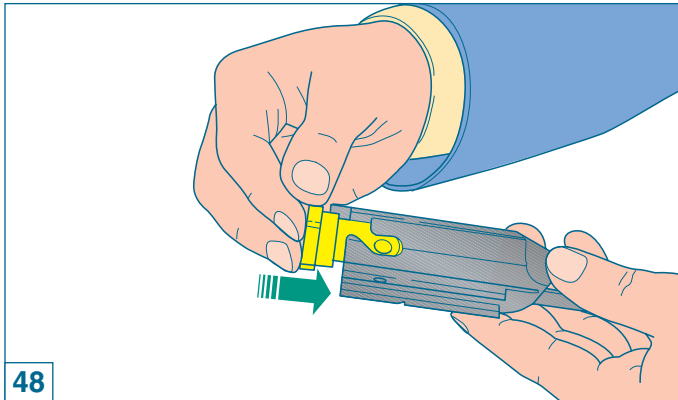
- 3) Prendre l'obturateur et introduire dans l'orifice de son logement **le ressort** de recul de l'obturateur (fig. 47).

**ATTENTION:** s'assurer que le ressort de recul de l'obturateur est **toujours** placé **entre la tête de fermeture et l'obturateur** pour éviter le risque **qu'un coup puisse partir** par mégarde durant la fermeture.

- 4) Introduire **la tête de fermeture** dans l'obturateur, en faisant coïncider **le trou** avec sa tige avec **la boutonnière** de l'obturateur (fig. 48).

**ATTENTION:** les plans inclinés obtenus sur la tige de la tête de fermeture ne doivent pas être visibles lorsque la pièce est montée.

- 5) Engager **l'axe** de rotation de la tête de fermeture dans son logement sur la tête, en le faisant passer à travers la boutonnière de l'obturateur (fig. 48).



- 3) Coja el obturador e introduzca en su agujero de alojamiento **el resorte** de retroceso del obturador (fig. 47).

**ATENCIÓN:** asegúrese **siempre** de colocar el resorte de retroceso del obturador **entre la cabeza de cierre y el obturador mismo**, para evitar que en fase de cierre **pueda partir un tiro**.

- 4) Coja **la cabeza de cierre** e introdúzcala en el obturador, cuidando que el **agujero** que lleva en el vástago coincida con el **ojal** del obturador mismo (fig. 48).

**ADVERTENCIA:** los planos inclinados que se encuentran en el vástago de la cabeza de cierre no se deben ver cuando la pieza está montada.

- 5) Introduzca **el eje** de rotación de la cabeza de cierre en el agujero de alojamiento que se encuentra en el vástago de la misma, pasándolo por el ojal del obturador (fig. 48).



**ATTENZIONE:** la linea di riferimento marcata sull'estremità del perno deve essere **in vista e allineata** con l'asse longitudinale del gruppo otturatore (fig. 49).

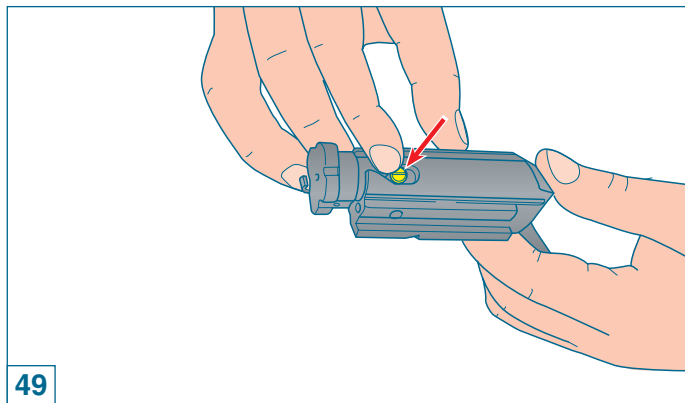
- 6) Inserire il percussore con la sua molla nel foro nell'otturatore (fig. 50).

**ATTENZIONE:** accertarsi di aver montato **sempre** la molla del percussore.

- 7) Inserire **il perno arresto** percussore nel suo foro, in modo che blocchi il percussore (fig. 51).

**AVVERTENZA:** se **percussore** e relativo **perno di arresto** sono stati montati correttamente, alla fine dell'operazione il percussore si presenterà **come illustrato** in figura 52.

**ATTENZIONE:** **non** utilizzare **alcun attrezzo** per il montaggio del percussore nel corpo otturatore: **usare solo le dita!**



49



**NOTE:** the reference line on top of the pin must be **visible and aligned** with the bolt's centerline (fig. 49).

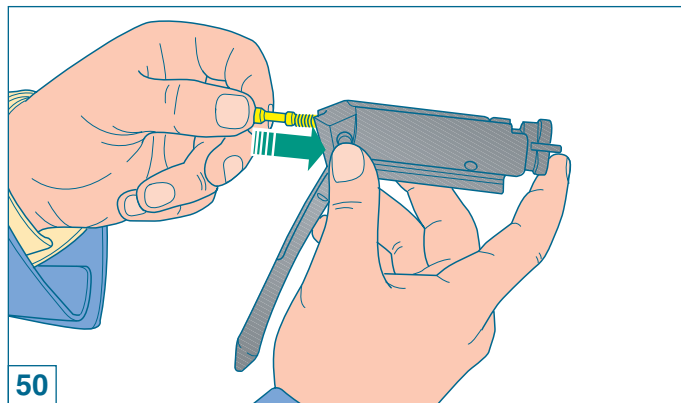
- 6) Insert the firing pin and the firing pin spring inside the bolt (fig. 50).

**NOTE:** **always** make sure that the firing pin has been inserted together with its spring.

- 7) Insert the firing pin **retaining pin** in its seat, so as to block the firing pin (fig. 51).

**WARNING:** if **firing pin** and relative **locking pin** have been correctly assembled, at the end of the operation the firing pin will appear as described under fig. 52.

**NOTE:** do **not** use **tools** to insert the firing pin into the bolt carrier; **use fingers only!**



50





**ATTENTION:** la ligne de référence marquée sur l'extrémité de l'axe doit être **visible et alignée** avec l'axe longitudinal du groupe obturateur (fig. 49).

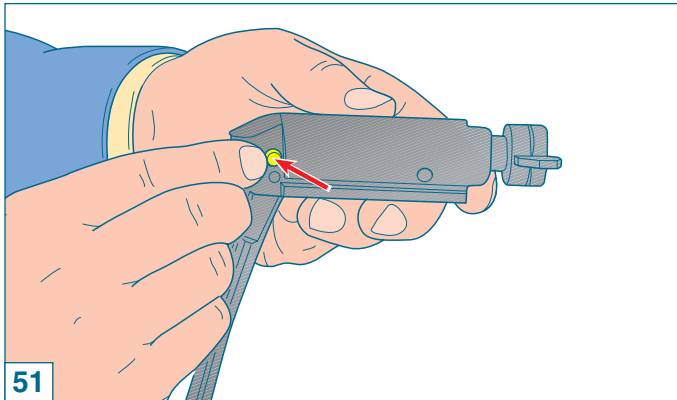
- 6) Introduire le percuteur avec son ressort dans l'orifice de son logement de l'obturateur (fig. 50).

**ATTENTION:** assurez-vous que vous avez **toujours** monté le ressort du percuteur.

- 7) Introduire l'**axe d'arrêt** du percuteur dans l'orifice de son logement de manière à ce qu'il bloque le percuteur (fig. 51).

**ATTENTION:** si le **percuteur** et son **axe d'arrêt** correspondant ont été correctement montés, à la fin de l'opération le percuteur se présentera **de la manière illustrée** à la figure 52.

**ATTENTION:** **n'utilisez aucun outil** pour monter le percuteur dans le corps de l'obturateur: **servez-vous exclusivement de vos mains.**



**ATENCIÓN:** la línea de referencia marcada en la extremidad del eje debe estar **a la vista y alineada** con el eje longitudinal del grupo obturador (fig. 49).

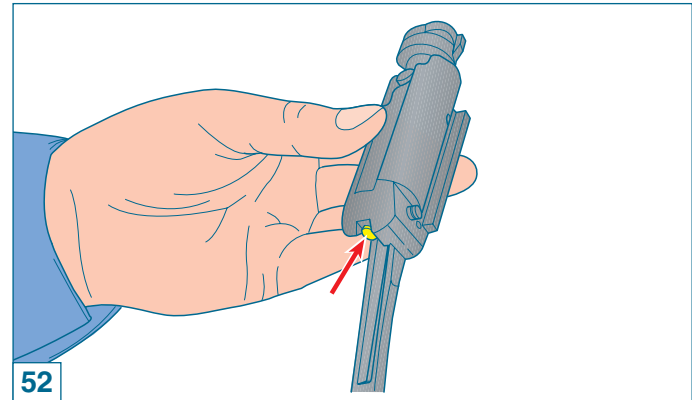
- 6) Introduzca el percutor con su resorte en el agujero de alojamiento que se encuentra en el obturador (fig. 50).

**ATENCIÓN:** asegúrese **siempre** de haber montado el resorte del percutor.

- 7) Introduzca el **eje de parada** del percutor en su agujero de alojamiento de manera que detenga el percutor (fig. 51).

**ADVERTENCIA:** si el **percutor** y su relativo **eje de parada** han sido montados correctamente, al terminar la operación el percutor se presentará **como se muestra** en la figura 52.

**ATENCIÓN:** **no** utilice **herramientas** para montar el percutor en el cuerpo del obturador, **íuse sólo los dedos!**

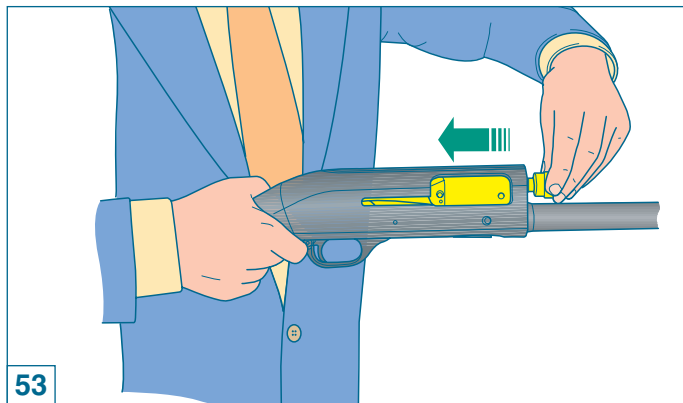




- 8) Impugnare il gruppo calcio-caricatore e, tenendolo in posizione quasi orizzontale, inserire l'**otturatore** nelle guide della carcassa (fig. 53).

**AVVERTENZA:** la **biella otturatore**, passando sopra la guardia, deve posizionarsi **nel tubo guida molla** biella, all'interno della carcassa (fig. 54).

- 9) Arretrare leggermente la **testa di chiusura** e infilare la **manetta** nella sede sull'otturatore, **premendola a fondo** (fig. 55).
- 10) **Completare** il montaggio dell'arma ripetendo, escluse le prime tre, tutte le operazioni di assemblaggio da fucile imballato descritte a pag. 18.



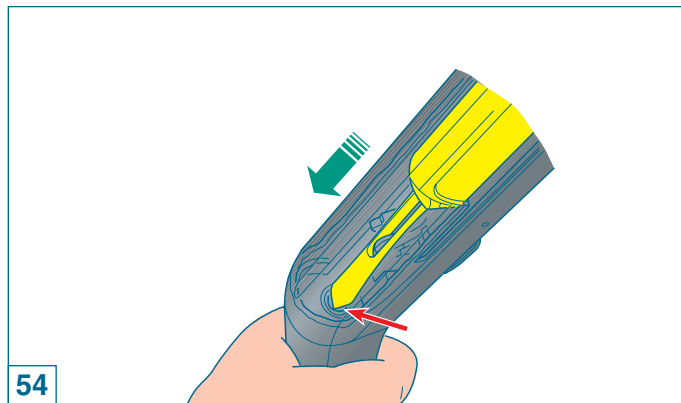
53



- 8) Hold the stock receiver almost horizontally and insert the **bolt assembly** in its guide on the receiver (fig. 53).

**WARNING:** make sure that **the link** slides over the trigger guard assembly and onto **the recoil spring plunger** inside the receiver once the bolt assembly is fully mounted (fig. 54).

- 9) Draw back the **bolt head** and **insert** completely the **bolt handle** into the bolt group (fig. 55).
- 10) **Finish** assembling the shotgun by following all the steps (except the first three) outlined under the section "Assembly of Packaged Gun" page 18.



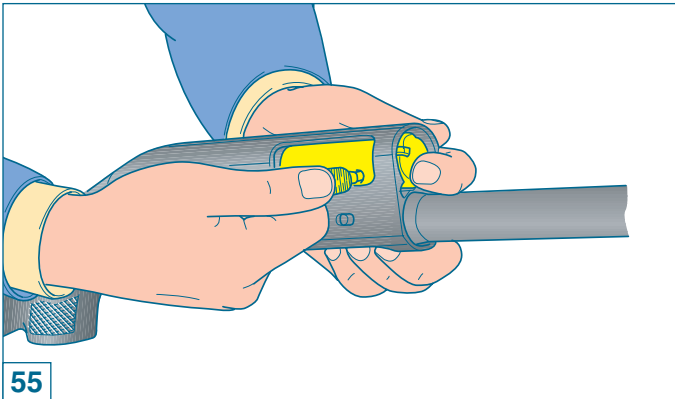
54



- 8) Saisir le groupe cross-carcasse et, en le tenant en position presque horizontale, insérer l'**obturateur** sur les guides de la carcasse (fig. 53).

**ATTENTION: la bielle de l'obturateur**, en passant au-dessus de la sous-garde, doit se positionner dans le **tube guide du ressort** de bielle, à l'intérieur de la carcasse (fig. 54).

- 9) Faire reculer légèrement **la tête de fermeture** et enfiler **la manette** dans son logement usiné à l'intérieur de l'obturateur, **en pressant à fond** (fig. 55).
- 10) **Compléter** le montage de l'arme en répétant, sauf pour ce qui concerne les trois premières, toutes les opérations d'assemblage du fusil emballé décrites page 19.



- 8) Coja el grupo culata-carcasa y, manteniéndolo en posición casi horizontal, introduzca el **obturador** en las correderas de la carcasa (fig. 53).

**ADVERTENCIA: la biela del obturador**, pasando arriba del guardamonte, debe colocarse en **el tubo guía del resorte** de la biela en el interior de la carcasa (fig. 54).

- 9) Haga retroceder un poco **la cabeza de cierre** e introduzca **la maneta** en su alojamiento en el obturador, **presionándola hasta el fondo** (fig. 55);
- 10) **Complete** el montaje del arma repitiendo, excluidas las primeras tres, todas las operaciones de montaje del fusil embalado descritas en la página 19.



## ACCESSORI E REGOLAZIONI

### Variazione piega

TABELLA VARIAZIONE PIEGA			
Piastrino serraggio calcio (acciaio)		Spessore piega (plastica)	Valore piega tallone (mm)
Lettera di riferimento Destro      Mancino		Lettera di riferimento	
A	A-S	A	54 ± 1
B	B-S	B	59 ± 1
C	C-S	C	63,5 ± 1

**Istruzioni per l'abbinamento:** Le lettere identificano i kit variazione piega. Le lettere **A-S B-S C-S** identificano i piastrini serraggio calcio per **mancino**, da utilizzare esclusivamente su calci **con deviazione sinistra**. Per una corretta piega abbinare **sempre** piastrini e spessori **aventi stessa lettera**.



## ACCESSORIES AND ADJUSTMENTS

### Drop change

DROP CHANGE SCHEDULE			
Stock locking plate (steel)		Drop shim (plastic)	Drop value at heel (mm)
Reference letter R.H.      L.H.		Reference letter	
A	A-S	A	54 ± 1
B	B-S	B	59 ± 1
C	C-S	C	63,5 ± 1

**Coupling instruction:** the drop change kits are identified by letters. **A-S B-S C-S** letters refer to the stock locking plates for the **left-hand** shotgun to be used only **with left-hand** (cast-on) stocks. To ensure a correct drop, **always** match locking plates and shims having **the same letters**.



## ACCESSOIRES ET REGLAGES

### Variation de la pente de crosse

TABLEAU VARIATION PENTE			
Platine de serrage de la crosse (acier)		Épaisseur pente de crosse (plastique)	Valeur pente de crosse talon (mm)
Lettre de référence Droitier      Gaucher		Lettre de référence	
A	A-S	A	$54 \pm 1$
B	B-S	B	$59 \pm 1$
C	C-S	C	$63,5 \pm 1$

**Mode de jumelage:** Les lettres identifient le kit de variation de la pente de crosse. Les lettres **A-S B-S C-S** identifient les platines de serrage de la crosse pour **gaucher**, à utiliser exclusivement sur les crosses avec déviation à gauche.

Pour une pente de crosse correcte **toujours** jumeler les platines et les épaisseurs **ayant la même lettre**.



## ACCESORIOS Y REGULACIONES

### Variación de la inclinación de la culata

TABLA VARIACIÓN DE LA INCLINACIÓN			
Plaquita apriete culata (acero)		Espeor inclinación (plástico)	Valor inclinación talón (mm)
Letra de referencia Derecho      Zurdo		Letra de referencia	
A	A-S	A	$54 \pm 1$
B	B-S	B	$59 \pm 1$
C	C-S	C	$63,5 \pm 1$

**Instrucciones para la combinación:** las letras identifican los kits de variación de la inclinación de la culata. Las letras **A-S B-S C-S** identifican las plaquitas de ajuste culata para **zurdos**, a utilizar exclusivamente con culatas **con desviación izquierda**.

Para una correcta inclinación combine **siempre** plaquitas y espesores **con la misma letra**.

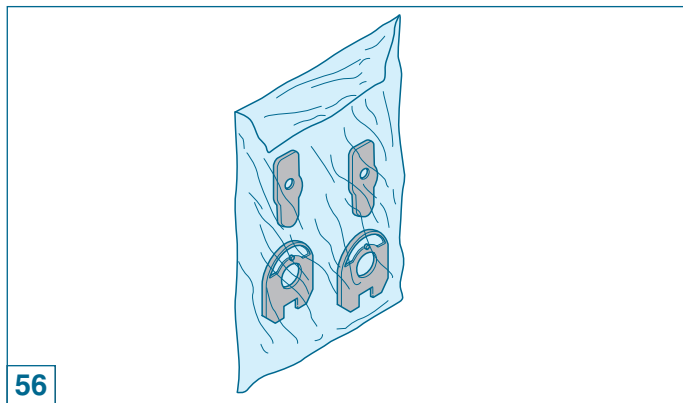


**Prima di effettuare qualunque tipo di intervento sul vostro fucile, accertatevi sempre che camera di scoppio e serbatoio siano completamente vuoti!** (Leggere attentamente le istruzioni di caricamento e scaricamento dell'arma).

Nelle versioni con calcio a piega variabile, il fucile è dotato di un **“kit variazione piega”** (fig. 56), che permette di ottenere altre due pieghe. Il kit è formato dal set **piastrino serraggio calcio** (in acciaio) e **spessore variazione piega** (in plastica). Ciascun elemento è **marcato con la lettera di piega corrispondente**.

Stabilite se la piega del calcio si adatta perfettamente alla vostra persona, o se sia troppo basso oppure troppo alto.

Se troppo basso, selezionare il set di regolazione precedente in ordine alfabetico (p.e. se lo spessore montato in fabbrica è marcato “C”, passare a quello marcato “B” ed al corrispondente piastrino di serraggio calcio).



56



**Before starting any operation on your shotgun, make sure that the chamber and the magazine are unloaded!** (Carefully read the instructions on gun loading and unloading).

For changeable stock drop versions, the shotgun is equipped with a **“drop change kit”** (fig. 56) which allows for two additional drops. The kit consists of a **stock locking plate set** (metal) plus **drop change shims** (plastic). Each unit is **marked with the corresponding drop letter**.

The next step is to determine if your stock is too high or too low for you.

If it is too low, then you should select the previous adjustment set in alphabetical order (for example, if the shim mounted at factory is marked with “C”, move to a “B” and to the corresponding stock locking plate).



**Avant d'effectuer n'importe quel type d'intervention sur votre fusil, toujours vérifier que la chambre d'explosion et le magasin sont complètement vides!** (Lire attentivement les instructions de chargement et de déchargement).

Dans les versions avec crosse à pente variable, le fusil est doté d'un **"kit de variation de la pente de crosse"** (fig. 56), qui permet d'obtenir deux autres pentes. Ce kit se compose du kit **platine (acier) serrage crosse + kit épaisseur (plastique) variation pente de crosse**. Chaque élément **est marqué par la lettre de pente de crosse correspondante**.

Il s'agit maintenant d'établir si la pente de crosse s'adapte parfaitement à votre personne, ou si la crosse est trop basse ou trop haute.

Si elle est trop basse, sélectionner le kit de réglage qui la précède par ordre alphabétique (par exemple si l'épaisseur est marquée "C", passer à celle marquée "B" et à la platine de serrage de la crosse correspondante).



**Antes de realizar cualquier tipo de operación en su fusil, compruebe siempre que la cámara de explosión y el almacén estén completamente vacíos.** (Lea atentamente las instrucciones para la carga y la descarga del arma).

En las versiones con culata de inclinación variable, el fusil está dotado de un **"kit variación inclinación"** (fig. 56) que permite obtener otras dos inclinaciones. El kit está formado por el set **plaquita apriete culata (de acero)/ espesor variación de la inclinación de la culata (de plástico)**. Cada elemento **está marcado con la letra de la inclinación de la culata correspondiente**.

Se debe establecer si la inclinación de la culata se adapta perfectamente a Usted o si la culata es demasiado baja o demasiado alta.

Si es demasiado baja: seleccione el set de regulación precedente en orden alfabético (por ejemplo; si el espesor montado en la fábrica está marcado con "C" pase a aquel marcado con "B" y a la correspondiente plaquita de apriete de la culata).



Il procedimento di sostituzione è molto semplice (fig. 57):

- 1) Svitare **le due viti "1" di fissaggio** del calciolo (cacciavite a croce).

**AVVERTENZA:** per non danneggiare i calcioli in gomma, **spalmare** la punta del cacciavite con vaselina o grasso.

- 2) Svitare **il dado di bloccaggio calcio "2"** (chiave esagonale da 13 mm).
- 3) **Sfilare** dal tubo guida molla biella **il calcio con dado "2", rondella elastica "3" e piastrino calcio "4"** (che riporta stampigliata la lettera specifica di valore piega) e **lo spessore piega "5"**.
- 4) Montare il nuovo set piega. Osservare come tutti i piastrini calcio **presentino** una sporgenza più marcata da un lato: rimontarli correttamente nel calcio, **alloggiandoli nella forma** appositamente ricavata nel legno.

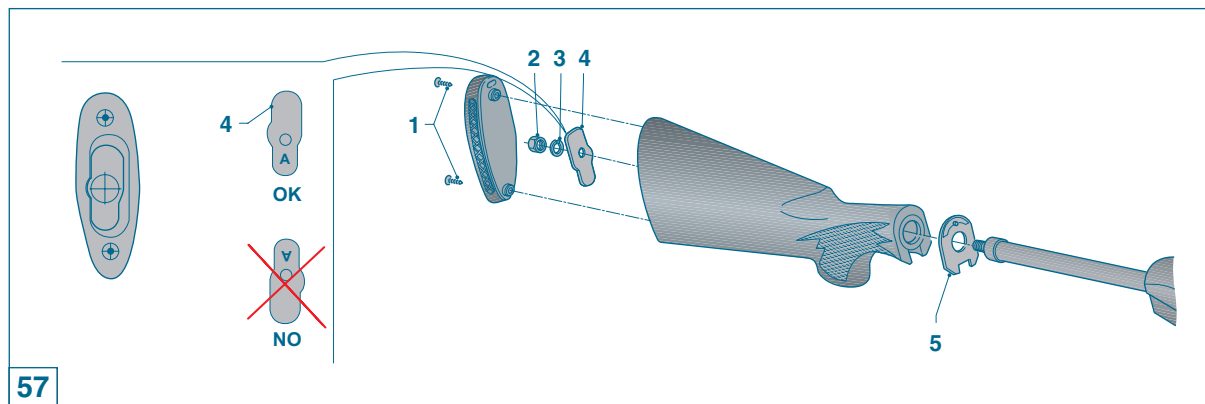


The replacement procedure is very easy (fig. 57):

- 1) Unscrew the **two fixing screws "1"** from the butt plate (using a Philipps screwdriver).

**WARNING:** to avoid tearing the rubber recoil pad, **apply** a light coat of vaseline or grease to the shaft of the screwdriver.

- 2) Unscrew the **stock retaining nut "2"** (using a 13 mm hexagon wrench).
- 3) The **stock** along with **the retaining nut "2", the lock washer "3" and the retaining plate "4"** (with correct letter stamped on it) and the stock **spacer "5"** will now all **slide off** the recoil spring tube.
- 4) Now you are ready to install the new drop kit. Note that all the retaining plates **have** a larger wing on one side than the other; therefore they must be properly **re-inserted into the stock** to fit into the wooden recess provided for them.







La marche à suivre pour le remplacement est très simple (fig. 57):

- 1) A l'aide d'un tournevis avec tête en croix, dévisser **les deux vis de fixation "1"** de la plaque de couche.

**ATTENTION:** pour ne pas endommager les plaques de couche en caoutchouc, **enduire** la pointe du tournevis avec de la vaseline ou de la graisse.

- 2) A l'aide d'une clé à tube hexagonale de 13 mm dévisser **l'écrou de blocage crosse "2"**.
- 3) **Dégager** du tube guide de ressort de bielle **la crosse avec l'écrou de serrage "2", la rondelle élastique "3", la platine de crosse "4"** (avec l'estampillage de la lettre indiquant la valeur de la pente de crosse) et **l'épaisseur de la pente de crosse "5"**.
- 4) Monter le nouveau kit de pente de crosse. Notez que toutes les platines de crosse **présentent** une saillie plus marquée d'un côté: les remonter correctement dans la crosse pour les **faire s'emboîter dans la forme** prévue à cet effet, obtenue dans le bois.



El procedimiento de sustitución es muy sencillo (fig. 57):

- 1) Destornille los **dos tornillos de fijación "1"** de la cantonera (destornillador de cruz).

**ADVERTENCIA:** para no dañar las cantoneras de goma, **unte** la punta del destornillador con vaselina o grasa.

- 2) Destornille la **tuerca de bloqueo de la culata "2"** (llave hexagonal de 13 mm).
- 3) **Quite** del tubo de la guía resorte biela, **la culata con tuerca "2", la arandela elástica "3" y la plaquita de la culata "4"** (que está marcada con la letra específica del valor de inclinación) y **el espesor de inclinación "5"**.
- 4) Monte el nuevo set de inclinación. Observe como todas las plaquitas culata **presentan** un saliente más marcado de un lado: vuelva a montarlos correctamente en la culata para que **alojen en la forma** conseguida en la madera.



- 5) Montare sul tubo guida molla biella **lo spessore piega selezionato "5"**, con il lato **stampigliatura lettera** rivolto verso il calcio ed il lato col **pernetto** rivolto verso la carcassa (il pernetto trova alloggiamento in un foro sul retro della carcassa stessa).
- 6) Posizionare la canna verso il pavimento e montare **il calcio**, cercando di mantenerlo in posizione mentre infilate il corrispondente **piastrino "4"** nel calcio stesso. Accertarsi del corretto alloggiamento del piastrino nella propria sede nel legno.
- 7) Montare **rondella elastica "3"** e **dado "2"** sul tubo guida molla biella e **serrare a fondo**.
- 8) Rimontare il calciolo, previo perfetto allineamento al calcio.

**AVVERTENZA:** a sostituzione del calcio avvenuta, assicurarsi che questo sia regolarmente bloccato alla carcassa. Dopo i primi colpi sparati ripetere il controllo ed in caso di necessità procedere ad ulteriore bloccaggio del calcio stesso smontando nuovamente il calciolo dell'arma e serrando ancora il dado con l'apposita chiave.

Variando la piega del fucile ne avete ovviamente cambiato la posizione di sparo: **è opportuno** effettuare una serie di tiri per assicurarsi che la nuova configurazione si adatti alla vostra corporatura e al vostro stile.



- 5) Place your **selected stock shim "5"** on the recoil spring tube first, with the **stamped letter** facing toward the stock and the small **stud** facing the receiver (this stud fits into a small hole in the back of the receiver itself).
- 6) Turn the shotgun barrel towards the floor and place the **stock**, keeping it in position while the corresponding retaining **plate "4"** is inserted into the stock itself. Make sure that the plate fits exactly into its wooden recess.
- 7) Place the **lock washer "3"** and the retaining **nut "2"** on the recoil spring tube and **re-tighten it firmly**.
- 8) The butt plate can now be aligned and screwed back into place to complete the drop change.

**WARNING:** once stock has been replaced, make sure that it is correctly retained to the receiver. After having fired the first few rounds, repeat check and if necessary, remove butt plate and tighten the stock nut further with the use of the appropriate wrench.

Remember that when you alter the stock drop of a shotgun you are actually altering the impact point of the gun as well: it is therefore **necessary** to shoot first some clay targets in order to verify if your impact point is correct for your dimensions and style of shooting.



- 5) Monter sur le tube guide de ressort de bielle l'**épaisseur de la pente de crosse sélectionnée "5"**, le côté présentant la **lettre estampillée** étant tournée vers la crosse et celui avec le **goujon** vers la carcasse (le goujon est logé dans un trou sur le dos de la carcasse).
- 6) Placer le canon vers le sol et monter la **crosse** en essayant de la maintenir en position lorsque vous introduisez la **platine "4"** sur la crosse. Vérifiez que la platine s'emboîte parfaitement dans son siège en bois.
- 7) Monter la **rondelle élastique "3" et l'écrou "2"** sur le tube guide de ressort de bielle et **serrer à fond**.
- 8) Remonter la plaque de couche en veillant à ce qu'elle s'aligne parfaitement avec la crosse.

**AVERTISSEMENT:** après avoir remplacé la crosse, assurez-vous que celle-ci est régulièrement bloquée à la carcasse. Après avoir tiré les premiers coups, répéter le contrôle et, si nécessaire, bloquer ultérieurement la crosse en démontant de nouveau la plaque de couche de l'arme et en serrant encore l'écrou avec la clé prévue à cet effet.

En variant la pente de crosse de votre fusil vous avez naturellement altéré sa position de tir: **il est opportun** d'effectuer une série de tirs pour vous assurer que cette nouvelle configuration s'adapte parfaitement à votre taille et à votre style.



- 5) Monte sobre el tubo guía resorte biela el **espesor de inclinación seleccionado "5"**, con el lado **marcado con la letra** hacia la culata y aquel con el **perno** hacia la carcasa (el perno encuentra alojamiento en un hoyo en la parte de atrás de la carcasa).
- 6) Oriente el cañón hacia el piso y monte la **culata** manteniéndola en posición mientras introduce la **plaquita** correspondiente **"4"** en la culata. Asegúrese del correcto alojamiento de la plaquita en su sede en la madera.
- 7) Monte la **arandela elástica "3" y la tuerca "2"** sobre el tubo guía resorte biela y **fíjelo bien**.
- 8) Vuelva a montar la cantonera, previa perfecta alineación con la culata.

**ADVERTENCIA:** una vez sustituida la culata, asegúrese de que esté regularmente fijada en la carcasa. Después de los primeros disparos repita el control y si fuera necesario, vuelva a fijar la culata desmontando nuevamente la cantonera del arma y fijando la tuerca con la llave.

Variando la inclinación del fusil obviamente ha cambiado la posición de disparo: **es oportuno** realizar una serie de tiros para verificar que la nueva configuración se adapte a su cuerpo y a su estilo.



## Calcio piega fissa (solo cal. 12)

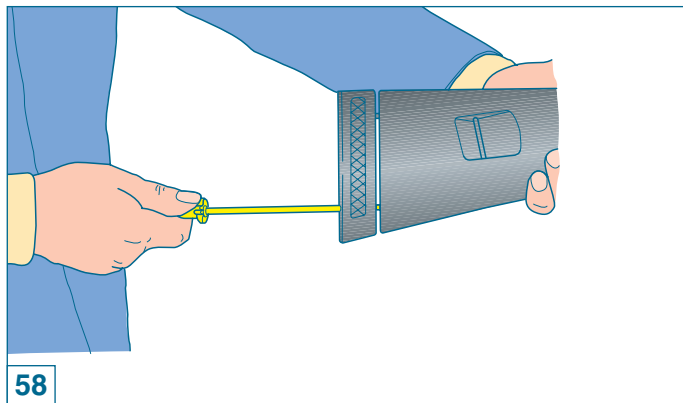
Prima di effettuare qualunque tipo di intervento sul vostro fucile, accertatevi sempre che camera di scoppio e serbatoio siano completamente vuoti! (Leggere attentamente le istruzioni di caricamento e scaricamento dell'arma).

Sono disponibili due versioni di calcio con piega fissa:

- calcio tipo caccia
- calcio tipo "pistol grip".

Per sostituire il calcio procedere nel seguente modo:

- 1) **Ad arma scarica**, con un cacciavite con testa a croce, svitare **le viti di fissaggio calciolo** sul calcio e smontare il calciolo stesso (fig. 58).
- 2) Con una chiave a tubo da 13 mm svitare **il dado serraggio calcio**, visibile dalla parte posteriore del calcio a calciolo smontato (fig. 59).



## Set stock drop (12-gauge only)

**Before starting any operation on your shotgun, make sure that the chamber and the magazine are unloaded!** (Carefully read the instructions on gun loading and unloading).

Two set stock drop versions are available:

- "hunting" type
- "pistol grip" type

To change stocks proceed as follows:

- 1) **Make sure gun is unloaded.** Using a crosshead screwdriver, turn out the **butt plate screw** and remove the butt plate (fig. 58).
- 2) Using a 13 mm socket wrench, **slacken the stock nut**, which is accessible from the rear after removal of the butt plate (fig. 59).



## Crosse pente fixe (seulement cal. 12)

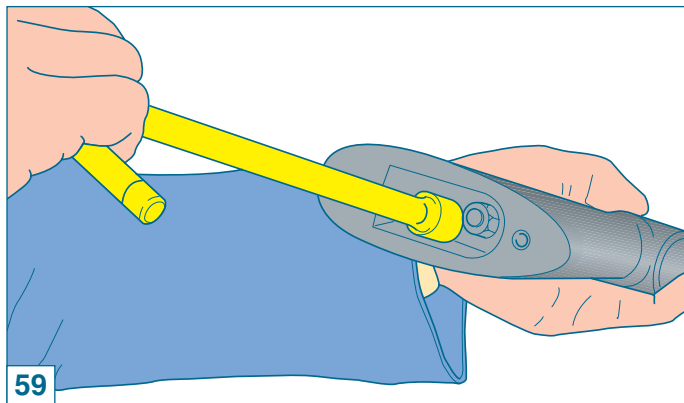
Avant d'effectuer n'importe quel type d'intervention sur votre fusil, toujours vérifier que la chambre d'explosion et le magasin sont complètement vides! (Lire attentivement les instructions de chargement et de déchargement de l'arme).

Deux versions de crosse avec pente fixe sont disponibles:

- crosse type chasse
- crosse type "pistol grip".

Pour remplacer la crosse, procéder de la manière suivante:

- 1) **Arme déchargée**, dévisser entièrement, à l'aide d'un tournevis cruciforme, **les vis de fixation de la plaque de couche** de la crosse et démonter la plaque de couche (fig. 58).
- 2) A l'aide d'une clé à tube de 13 mm, dévisser **l'écrou de serrage de la crosse**, visible sur la partie arrière de la crosse, aussitôt démonté la plaque de couche (fig. 59).



## Culata inclinación fija (sólo calibre 12)

Antes de realizar cualquier tipo de intervención en su fusil, asegúrese siempre de que la cámara de explosión y el almacén estén completamente vacíos. (Lea atentamente las instrucciones para la carga y descarga del arma).

Están disponibles dos versiones de culata con inclinación fija:

- culata tipo caza
- culata tipo "pistol grip".

Para sustituir la culata proceda de la siguiente manera:

- 1) **Con el arma descargada**, con un destornillador de cruz, destornille **los tornillos de fijación de la cantonera** en la culata y desmonte la cantonera (fig. 58).
- 2) Con una llave tubular de 13 mm destornille **la tuerca de fijación culata**, visible desde la parte posterior de la culata con la cantonera desmontada (fig. 59).

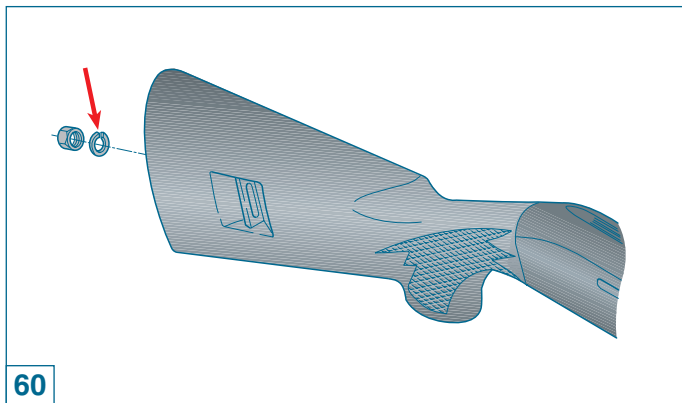


**AVVERTENZA:** nel togliere completamente il **dado di fissaggio calcio** fare attenzione a non perdere **la rosetta elastica** che uscirà facilmente non essendo più trattenuta dal dado stesso (fig. 60).

- 3) **Sfilare completamente** il calcio dall'arma, facendolo scorrere lungo il tubo guida molla biella (fig. 61).

**AVVERTENZA:** nel togliere completamente il calcio fare attenzione a non perdere il **piastrino portabretelle** che uscirà facilmente dal calcio non essendo più trattenuto dal tubo guida molla biella (fig. 62).

- 4) Prendere il calcio da montare ed analogamente a quanto sopra descritto, **smontare il calcio**.



60

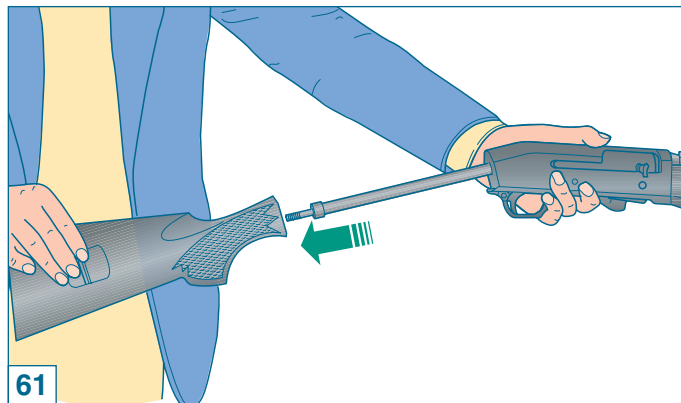


**WARNING:** whilst completely removing stock nut, take care not to lose the **spring washer**. This may easily happen as it is no longer withheld by the nut (fig. 60).

- 3) **Completely remove** the stock by sliding it off along the recoil spring tube (fig. 61).

**WARNING:** whilst completely removing stock, take care not to lose the **swivel plate** which can easily slip out, being it no longer retained by the recoil spring tube (fig. 62).

- 4) **Remove the butt plate** from the optional pistol-grip stock as described for the standard stock.



61

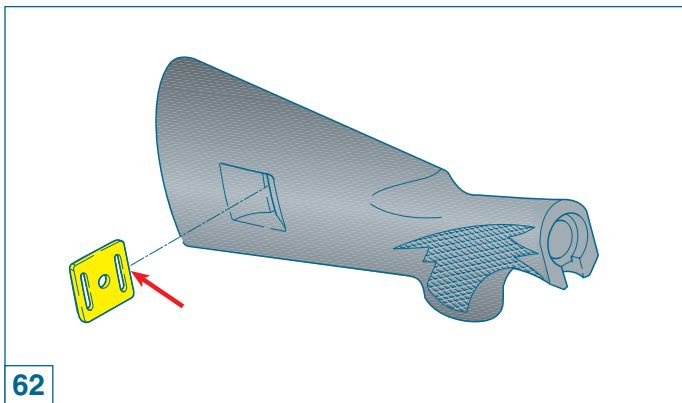


**ATTENTION:** en retirant l'**écrou de fixation de la crosse**, veiller à ne pas perdre **la rondelle élastique** qui sortira facilement n'étant plus retenue par l'écrou (fig. 60).

- 3) **Dégager entièrement** la crosse de l'arme en la faisant glisser le long du tube guide du ressort de la bielle (fig. 61).

**ATTENTION:** en retirant la crosse, veiller à ne pas perdre **la plaque porte-bretelles** qui sortira facilement de la crosse n'étant plus retenue par le tube guide du ressort de la bielle (fig. 62).

- 4) Prendre la crosse et **démonter**, exactement comme cela a été fait pour la crosse de l'arme, **la plaque de couche**.



62



**ADVERTENCIA:** al quitar completamente **la tuerca de fijación de la culata** ponga atención para no perder **la arandela elástica** que saldrá fácilmente no siendo retenida por la tuerca (fig. 60).

- 3) **Quite completamente** la culata del arma haciéndola deslizar a lo largo del tubo guía resorte biela (fig. 61).

**ADVERTENCIA:** al quitar completamente la culata ponga atención para no perder **la plaquita porta-correas** que saldrá fácilmente de la culata no siendo retenida por el tubo guía resorte biela (fig. 62).

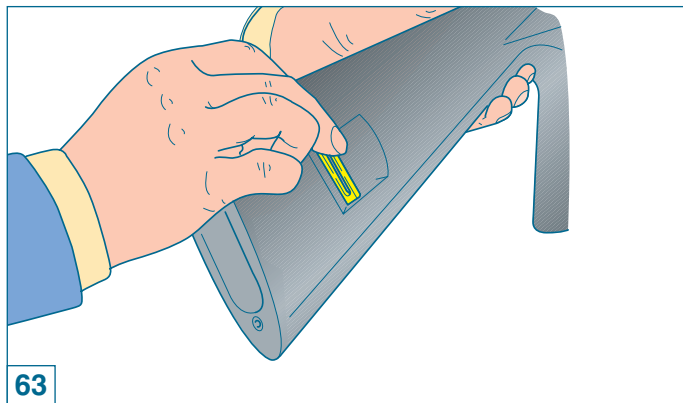
- 4) Coja la culata a montar y **desmonte la cantonera** como se describe anteriormente.



- 5) Prendere il **piastrino portabretelle** smontato dall'arma ed inserirlo sulla sua sede sul calcio da montare, trattenendolo in posizione centrata (fig. 63).
- 6) Tenendo l'arma con la canna rivolta verso il basso, infilare completamente il calcio **sul tubo guida molla biella**, avendo cura che quest'ultimo si infili anche sul foro del piastrino portabretelle (fig. 64).

**AVVERTENZA:** il calcio correttamente inserito si appoggerà sul piano posteriore della carcassa ed il piastrino portabretelle non potrà più sfilarsi dalla sua sede.

- 7) Montare la rosetta elastica **prima di avvitare** il dado di fissaggio calcio sul perno filettato sporgente all'interno della parte posteriore del calcio (fig. 65).



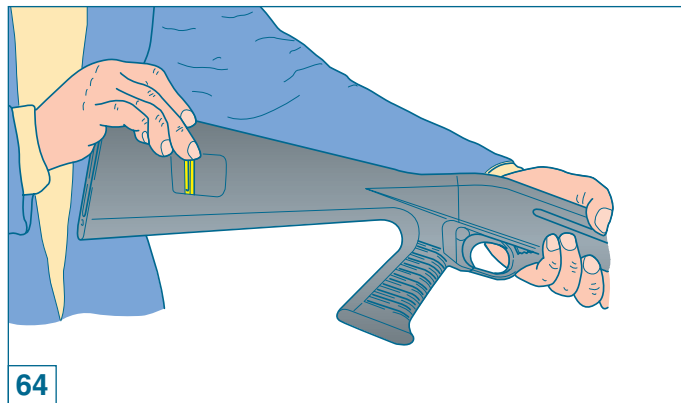
63



- 5) Install the **swivel plate** (removed from the standard stock) on the pistol-grip stock, making sure swivel is centered (fig. 63).
- 6) Point the gun towards the ground and install the pistol-grip stock over the **recoil spring tube**. Make sure that the recoil spring tube is aligned with the hole on the swivel plate (fig. 64).

**WARNING:** when correctly installed, the pistol-grip stock will mate to the rear of the receiver, and the swivel plate will be tight in its seat.

- 7) **Before turning** the stock nut in onto the threaded stud protruding from the inside of the rear of the stock, fit the spring washer into place (fig. 65).



64

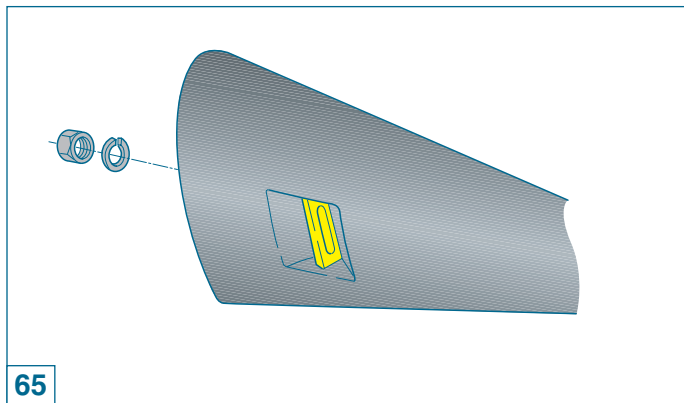




- 5) Prendre la **plaque porte-bretelles** démontée de l'arme et l'introduire dans son logement sur la crosse qui remplacera l'autre en la maintenant dans une position centrale (fig. 63).
- 6) Tenir l'arme avec le canon orienté vers le bas, enfiler entièrement la crosse **sur le tube guide du ressort de la bielle** en veillant à ce qu'il s'introduise également dans l'orifice de la plaque porte-bretelles (fig. 64).

**ATTENTION:** la crosse, correctement mise, s'appuiera sur le plan arrière de la carcasse et la plaque porte-bretelles ne pourra plus se dégager de son logement.

- 7) Monter la rondelle élastique **avant de visser** l'écrou de fixation de la crosse sur le pivot fileté saillant à l'intérieur de la partie arrière de la crosse (fig. 65).



65



- 5) Coja la **plaquita porta-correas** desmontada del arma e introdúzcala en su alojamiento en la culata a montar, manteniéndola centrada (fig. 63).
- 6) Manteniendo el arma con el cañón dirigido hacia abajo, introduzca completamente la culata **en el tubo guía resorte biela**, cuidando que este último se introduzca también en el hoyo de la plaquita porta-correas (fig. 64).

**ADVERTENCIA:** la culata introducida correctamente se apoyará en el plano posterior de la carcasa y la plaquita porta-correas ya no podrá salir de su alojamiento.

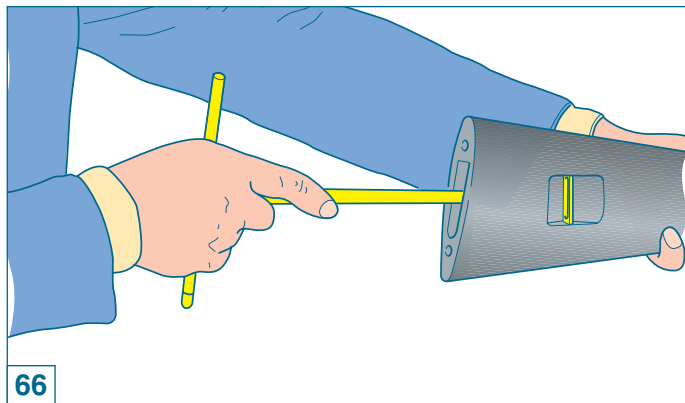
- 7) Monte la arandela elástica **antes de atornillar** la tuerca de fijación de la culata en el perno fileteado que sobresale del interior de la parte posterior de la culata (fig. 65).



**AVVERTENZA:** l'assenza della rosetta elastica richiede l'uso di un dado autobloccante.

- 8) Bloccare con energia il calcio all'arma, avvitando il dado con una chiave a tubo da mm 13 (fig. 66).
- 9) Montare il calciolo sulla parte posteriore del calcio, avvitando a fondo le sue viti di fissaggio.

**AVVERTENZA:** a sostituzione del calcio avvenuta, assicurarsi che questo sia regolarmente bloccato alla carcassa. Dopo i primi colpi sparati ripetere il controllo ed in caso di necessità procedere ad ulteriore bloccaggio del calcio stesso smontando nuovamente il calciolo dell'arma e serrando ancora il dado con l'apposita chiave.



**WARNING:** when there is no spring washer present, use of a self-locking nut is necessary.

- 8) Using a 13 mm socket wrench, fully tighten stock nut (fig. 66).
- 9) Fit the butt plate onto rear of stock and fully tighten relative screws.

**WARNING:** once stock has been replaced, make sure that it is correctly retained to the receiver. After having fired the first few rounds, repeat check and if necessary, remove butt plate once again and by means of the appropriate wrench, tighten stock nut further.



**ATTENTION:** en cas d'absence de la rondelle élastique, l'utilisation d'un écrou autoserré est indispensable.

- 8) Bloquer énergiquement la crosse de l'arme en serrant l'écrou à l'aide d'une clé à tube de 13 mm (fig. 66).
- 9) Monter la plaque de couche sur la partie arrière de la crosse en serrant à fond les deux vis de fixation.

**ATTENTION:** le remplacement de la crosse fait, s'assurer qu'elle est correctement bloquée à la carcasse. Après avoir tiré les premiers coups, répéter le contrôle et si nécessaire procéder à un nouveau blocage de la crosse en démontant fois de plus la plaque de couche de l'arme et en serrant davantage l'écrou de serrage à l'aide d'une clé.



**ADVERTENCIA:** si faltara la arandela elástica es necesario utilizar una tuerca autobloqueadora.

- 8) Fije enérgicamente la culata en el arma atornillando la tuerca con una llave tubular de 13 mm (fig. 66).
- 9) Monte la cantonera en la parte posterior de la culata, atornillado bien los tornillos de fijación.

**ADVERTENCIA:** una vez sustituida la culata, asegúrese de que esté regularmente fijada en la carcasa. Después de los primeros disparos, repita el control y si fuera necesario, vuelva a fijar la culata desmontando nuevamente la cantonera del arma y fijando la tuerca con la llave.



## Riduttore tubo lungo (solo cal. 12)

Prima di effettuare qualunque tipo di intervento sul vostro fucile, accertatevi sempre che camera di scoppio e serbatoio siano **completamente vuoti!** (Leggere attentamente le istruzioni di caricamento e scaricamento dell'arma).

### ATTENZIONE

Le operazioni di seguito descritte devono essere effettuate con cautela per evitare che la molla del serbatoio sfugga ad alta velocità.

Mettere sempre occhiali protettivi durante questa operazione.

Se la molla del serbatoio sfugge ad alta velocità può colpire gli occhi od altre parti del viso arrecando gravi danni.

Usare la stessa cautela nel rimontaggio.

Le versioni con tubo lungo sono dotate di riduttore di colpi per limitare la capacità del serbatoio secondo le normative vigenti.



## Long tube limiter (12 gauge only)

Before starting any operation on your shotgun, make sure that the chamber and the magazine are unloaded! (Carefully read the instructions on gun loading and unloading).

### WARNING

The following operations must be carried out carefully in order to prevent the magazine spring from escaping at high speed.

When carrying these operations out, always wear eye protection.

If the magazine spring escapes at high velocity severe eye injury or other injuries with serious consequences can occur.

The same care must be taken during assembly.

In compliance to legislation in force, long tube versions are equipped with a barrel limiter for the limitation of the magazine capacity.



## Réducteur tube long (seulement cal. 12)

Avant d'effectuer n'importe quel type d'intervention sur votre fusil, toujours vérifier que la chambre d'explosion et le magasin sont complètement vides! (Lire attentivement les instructions de chargement et de déchargement de l'arme).

### ATTENTION

Les opérations suivantes décrites doivent être effectuées avec grande précaution pour éviter que le ressort du magasin ne s'éjecte à haute vitesse.

Mettre toujours des lunettes de protection avant d'effectuer cette opération.

Le ressort du magasin s'éjectant à haute vitesse risquerait de blesser vos yeux ou d'autres parties du corps.

**Toujours agir avec la même précaution durant le montage.**

Les versions avec tube long sont munies d'un réducteur de coups pour limiter la capacité du magasin selon les normes en vigueur.



## Reductor tubo largo (sólo calibre 12)

Antes de realizar cualquier tipo de intervención en su fusil, asegúrese siempre de que la cámara de explosión y el almacén estén completamente vacíos. (Lea atentamente las instrucciones para la carga y descarga del arma).

### ATENCIÓN

Las operaciones descritas a continuación se deben realizar cuidadosamente para evitar que el resorte del almacén escape a alta velocidad.

Use siempre gafas protectoras durante esta operación.

Si el resorte del almacén escapa a alta velocidad puede golpear los ojos u otras partes de la cara causando graves daños.

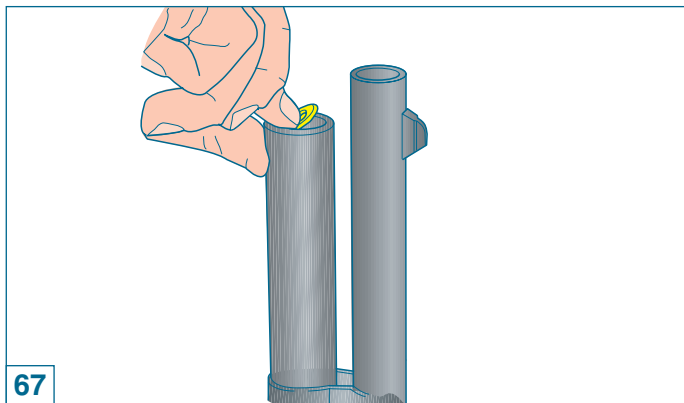
**Ponga el mismo cuidado durante el reensamblaje.**

Las versiones con tubo largo están dotadas de reductor de tiros para limitar la capacidad del almacén según las normativas vigentes.



Per smontare il riduttore dall'arma procedere nel seguente modo:

- 1) **A fucile scarico**, con canna rivolta verso l'alto, prendere con l'indice della mano **l'anello fissaggio riduttore** e sfilarlo dal tubo serbatoio (fig. 67); per facilitare l'operazione appoggiare il pollice destro sul tubo serbatoio e **far ruotare leggermente** l'anello fissaggio riduttore in maniera che un suo settore di presa superi la bordatura del tubo serbatoio stesso (fig. 68).
- 2) **Trattenere** il riduttore con il suo anello di fissaggio lasciando che fuoriescano completamente dal serbatoio per effetto della spinta che ricevono dalla molla del serbatoio.
- 3) Togliere **completamente** il riduttore dal serbatoio assieme al suo anello di fissaggio.



67



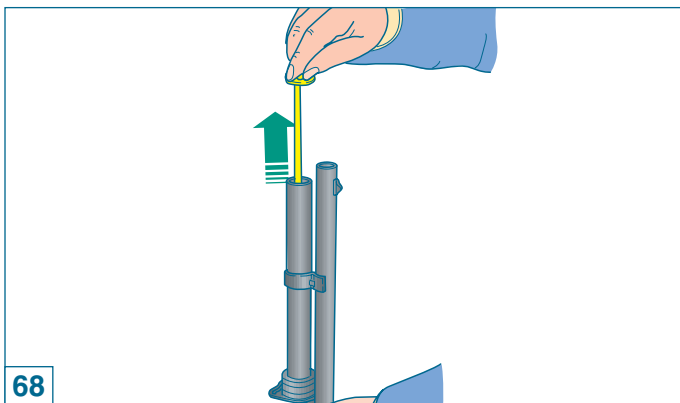
To remove the limiter proceed as follows:

- 1) **With the gun unloaded**, point the barrel upwards. Using the index finger of your hand, remove the **limiter retaining** from the magazine tube (fig. 67). To facilitate removal, rest your right thumb on the magazine tube and **turn** the retaining ring until one of the tabs passes the magazine tube spigot (fig. 68).
- 2) **Hold** the limiter and retaining ring and allow them to be forced out of the magazine by the magazine spring.
- 3) **Completely** remove limiter and retaining ring from magazine.



Pour démonter le réducteur de l'arme, procéder de la manière suivante:

- 1) **Fusil déchargé**, canon orienté vers le haut, prendre de l'index de la main **l'anneau de fixation du réducteur** et la dégager du tube magasin (fig. 67). Pour faciliter l'opération, appuyer le pouce droit sur le tube magasin et **faire tourner légèrement** l'anneau de fixation du réducteur de façon à ce qu'un secteur de prise de celui-ci dépasse le bord du tube magasin même (fig. 68).
- 2) **Retenir** le réducteur et son anneau de fixation en les laissant complètement en dehors du magasin du fait de la poussée qu'ils reçoivent du ressort du magasin.
- 3) Retirer **complètement** le réducteur et l'anneau de fixation du magasin.



68



Para desmontar el reductor del arma proceda de la siguiente manera:

- 1) **Con el fusil descargado** y con el cañón dirigido hacia arriba, coja, con el dedo índice **el anillo de fijación del reductor** y quítelo del tubo almacén (fig. 67); para facilitar la operación apoye el dedo pulgar derecho en el tubo almacén y **gire ligeramente** el anillo de fijación del reductor de modo que uno de sus sectores de toma supere el borde del mismo tubo almacén (fig. 68).
- 2) **Retenga** el reductor con su anillo de fijación dejando que salgan completamente del almacén por efecto del empuje del resorte del almacén.
- 3) Quite **completamente** el reductor del almacén junto con su anillo de fijación.

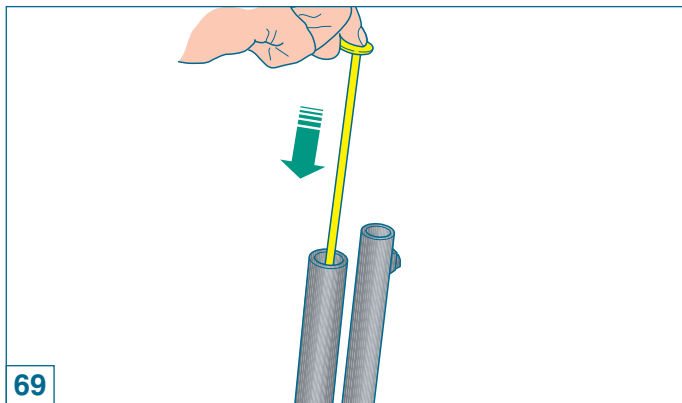


Per montare il riduttore sull'arma procedere nel seguente modo:

- 1) **A fucile scarico**, con canna rivolta verso l'alto, infilare il riduttore sul suo foro di sede (fig. 69).
- 2) Prendere con la mano l'anello fissaggio riduttore ed appoggiarlo **in posizione leggermente inclinata**, sul riduttore (fig. 70).
- 3) **Premere** all'interno del tubo serbatoio tutto il riduttore, facendo entrare completamente anche l'anello fissaggio riduttore (fig. 71).

*La posizione leggermente inclinata in cui si tiene l'anello fissaggio riduttore consente il completo inserimento all'interno del tubo serbatoio anche se il pezzo, in un verso, è più largo del foro di passaggio.*

- 4) **Diminuire** la pressione del dito fino a quando il riduttore non resterà bloccato contro la bordatura del tubo serbatoio stesso (fig. 72).



69

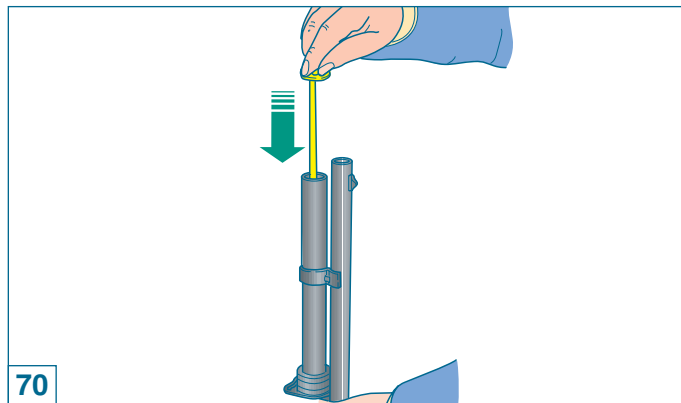


To install the limiter, proceed as follows:

- 1) **With the gun unloaded**, point barrel upwards and insert the limiter into the appropriate fitting hole (fig. 69).
- 2) Take the limiter retaining ring in your hand and position it on the limiter. Ring should be **positioned at a slight angle** (fig. 70).
- 3) **Push** the limiter into the magazine tube, ensuring that the retaining ring enters properly (fig. 71).

*Keeping the ring positioned at a slight angle will enable it to slip into the magazine tube entirely, even though it is wider than the tube bore.*

- 4) **Reduce** finger pressure until the limiter is tight against the tube spigot (fig. 72).



70



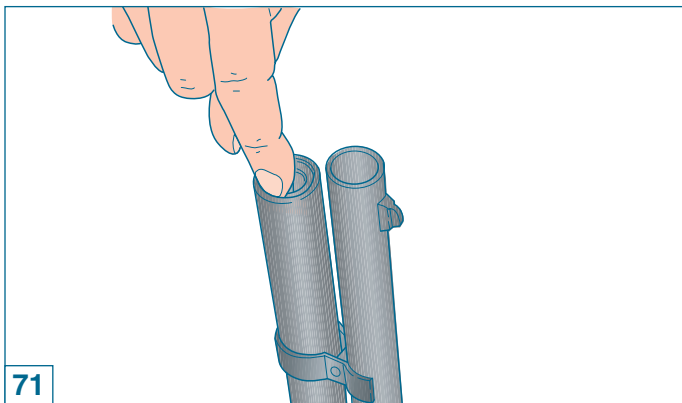


Pour monter le réducteur sur l'arme procéder de la manière suivante:

- 1) **Fusil déchargé**, canon retourné vers le haut, introduire le réducteur dans l'orifice du logement prévu (fig. 69).
- 2) Prendre de la main, l'anneau de fixation du réducteur et l'appuyer **dans une position légèrement inclinée** sur le réducteur (fig. 70).
- 3) **Pousser** à l'intérieur du tube magasin tout le réducteur, en faisant entrer entièrement l'anneau de fixation du réducteur également (fig. 71).

*La position légèrement inclinée dans laquelle on tient l'anneau de fixation réducteur **permet** de l'introduire complètement à l'intérieur du tube magasin même si dans un certain sens la pièce est plus large que l'orifice de passage.*

- 4) **Diminuer** la pression du doigt jusqu'à ce que le réducteur ne reste pas bloqué contre le bord du tube magasin (fig. 72).



71

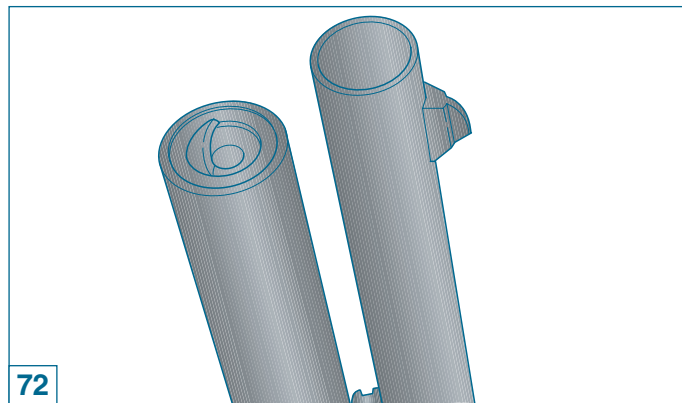


Para montar el reductor en el arma proceda de la siguiente manera:

- 1) **Con el fusil descargado** y con el cañón dirigido hacía arriba, introduzca el reductor en su alojamiento (fig. 69).
- 2) Coja con una mano el anillo de fijación del reductor y apóyelo **en posición ligeramente inclinada**, sobre el reductor (fig. 70).
- 3) **Empuje** hacia el interior del tubo almacén todo el reductor haciendo entrar completamente también el anillo de fijación del reductor (fig. 71).

*La posición ligeramente inclinada del anillo de fijación del reductor **permite** su completa introducción en el interior del tubo almacén aunque la pieza sea más larga por un lado que el hoyo de pasaje.*

- 4) **Disminuya** la presión del dedo hasta que el reductor no quede fijado en el borde del mismo tubo almacén (fig. 72).



72



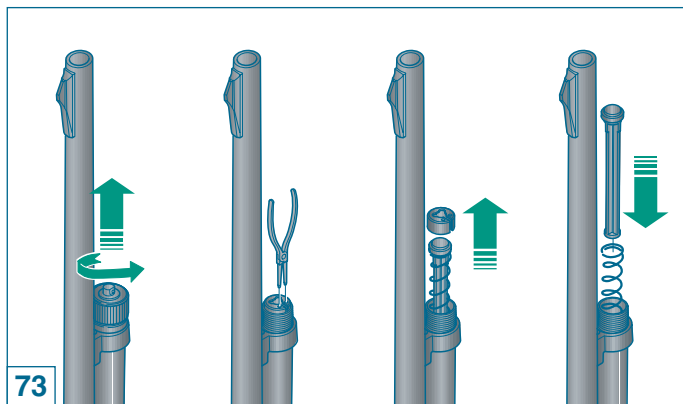
## Riduttore tubo corto

Prima di effettuare qualunque tipo di intervento sul vostro fucile, accertatevi sempre che camera di scoppio e serbatoio siano completamente vuoti! (Leggere attentamente le istruzioni di caricamento e scaricamento dell'arma).

### ATTENZIONE

Le operazioni di seguito descritte devono essere effettuate con cautela per evitare che la molla del serbatoio sfugga ad alta velocità. Mettere sempre occhiali protettivi durante questa operazione. Se la molla del serbatoio sfugge ad alta velocità può colpire gli occhi od altre parti del viso arrecando gravi danni. Usare la stessa cautela nel rimontaggio.

Per smontare il riduttore dall'arma procedere nel seguente modo (figg. 73-74).



73



## Short tube limiter

Before starting any operation on your shotgun, make sure that the chamber and the magazine are unloaded! (Carefully read the instructions on gun loading and unloading).

### WARNING

The following operations must be carried out carefully in order to prevent the magazine spring from escaping at high speed. When carrying these operations out, always wear eye protection. If the magazine spring escapes at high velocity severe eye injury or other injuries with serious consequences can occur. The same care must be taken during assembly.

To remove the limiter, proceed as follows (figs. 73-74)



## Réducteur tube court

Avant d'effectuer n'importe quel type d'intervention sur votre fusil, toujours vérifier que la chambre d'explosion et le magasin sont complètement vides! (Lire attentivement les instructions de chargement et de déchargement de l'arme).

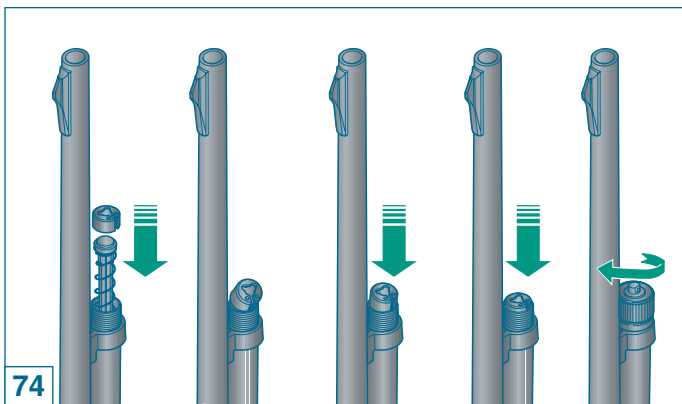
### ATTENTION

Les opérations décrites ci-dessous doivent être effectuées avec grande précaution pour éviter que le ressort du magasin ne s'éjecte à haute vitesse.

Mettre toujours des lunettes de protection avant d'effectuer cette opération. Le ressort du magasin s'éjectant à haute vitesse risquerait de blesser vos yeux ou d'autres parties du corps.

Toujours agir avec la même précaution durant le montage.

Pour démonter le réducteur de l'arme, procéder de la manière suivante (figs. 73-74).



74



## Reductor tubo corto

Antes de realizar cualquier tipo de intervención en su fusil, asegúrese siempre de que la cámara de explosión y el almacén estén completamente vacíos. (Lea atentamente las instrucciones para la carga y descarga del arma).

### ATENCIÓN

Las operaciones descritas a continuación se deben realizar cuidadosamente para evitar que el resorte del almacén escape a alta velocidad. Use siempre gafas protectoras durante esta operación.

Si el resorte del almacén escapa a alta velocidad puede golpear los ojos u otras partes de la cara causando graves daños. Ponga el mismo cuidado durante el reensamblaje.

Para desmontar el reductor del arma proceda de la siguiente manera (fig. 73-74).



- 1) A **fucile scarico**, con canna rivolta verso l'alto, svitare completamente il **cappello fissaggio astina** e sfilarlo dal serbatoio.
- 2) Utilizzando una pinza adatta togliere il **fermo riduttore**.
- 3) Sfilare con cautela il **riduttore e la molla**.

Per montare il riduttore sull'arma procedere nel seguente modo:

- 1) Infilare il **riduttore** nella molla.
- 2) Infilare il **riduttore** completo di molla nel tubo serbatoio.
- 3) Montare l'**anello di fermo** in modo da non sporgere dal tubo.
- 4) Avvitare il **cappello fissaggio astina** sul tubo serbatoio e **bloccare definitivamente** tutto il gruppo canna-culatta-astina con una certa energia.

*In caso di tubo serbatoio corto **più prolunga** (serbatoio in 2 pezzi) avvitando il cappello si blocca anche la prolunga.*



- 1) **With the gun unloaded**, point the barrel upwards and unscrew **magazine cap** from the front of the weapon.
- 2) With appropriate pliers, remove the **limiter retainer**.
- 3) Carefully slip the **limiter** and **spring** out.

To install the limiter, proceed as follows:

- 1) Insert **the limiter** in the spring.
- 2) Insert **limiter** and spring into the magazine tube.
- 3) Fit **the spring seal ring** on so that there are no protrusions from the tube.
- 4) Screw the fore end **cap** onto the end of the magazine tube and **fasten** the whole barrel-breech-fore-end unit **tightly**.

*For models equipped with short tube magazine **plus magazine tube extension** (magazine tube in two pieces), the extension magazine tube is put on off together when screwing the fore-end cap.*



- 1) **Fusil déchargé**, canon orienté vers le haut, dévisser le **chapeau de fixation de la tige** et le dégager du tube magasin.
- 2) A l'aide d'une pince adaptée, retirer l'**arrêt réducteur**.
- 3) Dégager avec précaution le **réducteur et le ressort**.

Pour monter le réducteur sur l'arme procéder de la manière suivante:

- 1) Introduire le **réducteur** dans le ressort.
- 2) Introduire le **réducteur** et son ressort dans le tube magasin.
- 3) Monter la **bague d'arrêt** de manière à ce qu'elle ne dépasse pas du tube.
- 4) Visser le **chapeau** de fixation de la tige sur le tube magasin et **immobiliser définitivement** le groupe canon-culasse-tige en serrant avec force.

*En cas de tube magasin court **plus prolongement** (magasin en 2 pièces) le desserrage du chapeau avant dégage également le prolongement.*



- 1) **Con el fusil descargado** y con el cañón dirigido hacia arriba, destornille completamente el **capuchón de fijación de la varilla** y sáquelo del almacén.
- 2) Con una pinza adecuada quite el **seguro del reductor**.
- 3) Quite, con cuidado, el **reductor y el resorte**.

Para montar el reductor en el arma proceda de la siguiente manera:

- 1) Introduzca el **reductor** en el resorte.
- 2) Introduzca el **reductor** con el resorte en el tubo almacén.
- 3) Monte el **anillo de detención** de manera que no sobresalga del tubo.
- 4) Atornille el **capuchón** de fijación de la varilla en el tubo almacén y **fije definitivamente** todo el grupo cañón-cerrojo-varilla con energía.

*En caso de tubo almacén corto **más prolongación** (almacén de 2 piezas), atornillando el capuchón se fija también la prolongación.*



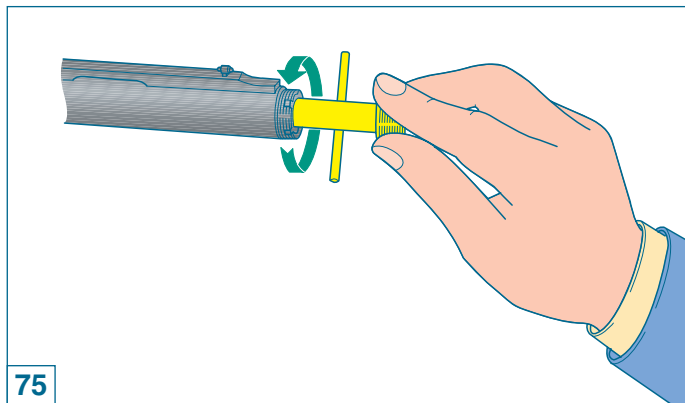
## Strozzatore interno

Prima di effettuare qualunque tipo di intervento sul vostro fucile, accertatevi sempre che camera di scoppio e serbatoio siano completamente vuoti! (Leggere attentamente le istruzioni di caricamento e scaricamento dell'arma).

Le canne con strozzatori interni hanno in dotazione vari tipi di strozzatori.

Per cambiare o pulire lo strozzatore interno agire nel seguente modo:

- 1) **Svitare** lo strozzatore interno utilizzando la speciale **chiave dentata** in dotazione all'arma e sfilarlo completamente dalla sede della canna (fig. 75).
- 2) Qualora la sede filettata dello strozzatore sulla canna **sia molto sporca**, pulirla.



75



## Internal choke

Before starting any operation on your shotgun, make sure that the chamber and the magazine are unloaded! (Carefully read the instructions on gun loading and unloading).

The barrels with internal chokes are equipped with various types of choke tubes.

To change or clean the internal choke, proceed as follows:

- 1) **Unscrew** the internal choke using the special **choke wrench** supplied with the shotgun and extract it completely from the barrel seat (fig. 75).
- 2) If the threaded seat of the choke on the barrel **is too dirty**, clean it.



## Choke intérieur

**Avant d'effectuer n'importe quel type d'intervention sur votre fusil, toujours vérifier que la chambre d'explosion et le magasin sont complètement vides!** (Lire attentivement les instructions de chargement et de déchargement de l'arme).

Les canons avec choke interne ont en dotation différents types de chokes.

Pour remplacer ou nettoyer le choke intérieur intervenir de la manière suivante:

- 1) **Dévisser** le choke intérieur en utilisant la **clé dentée** spéciale fournie avec l'arme et le dégager complètement du siège du canon (fig. 75).
- 2) Au cas où le siège fileté du choke sur le canon **serait très encrassé**, le nettoyer.



## Estrangulador interno

**Antes de realizar cualquier tipo de intervención en su fusil, asegúrese siempre de que la cámara de explosión y el almacén estén completamente vacíos.** (Lea atentamente las instrucciones para la carga y descarga del arma).

Los cañones con estranguladores internos tienen en dotación varios tipos de estranguladores.

Para cambiar o limpiar el estrangulador interno actúe como se explica a continuación:

- 1) **Destornille** el estrangulador interno utilizando la **llave dentada** en dotación con el arma y quítelo completamente de su alojamiento en el cañón (fig. 75).
- 2) Si el alojamiento fileteado del estrangulador del cañón **está muy sucio**, límpielo.



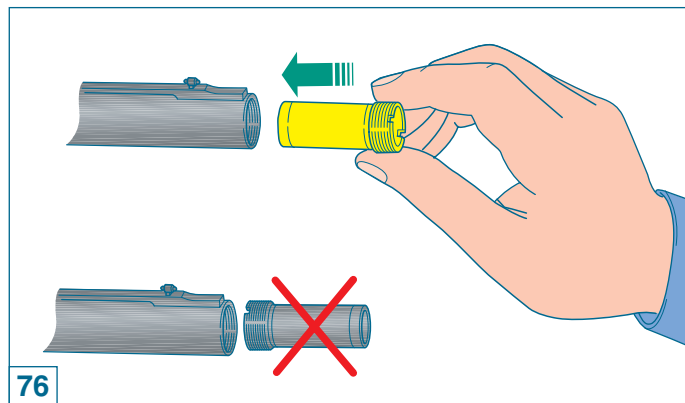
- 3) Rimontare nella sede canna il tipo di strozzatore desiderato, avendo cura di **inserirlo** all'interno della canna dalla **parte non filettata** (fig. 76); avvitarlo poi sul filetto della canna stessa.

**ATTENZIONE:** lo strozzatore correttamente montato **non deve sporgere** dalla volata della canna.

- 4) Completare il montaggio dello strozzatore avvitandolo **con forza** con l'apposita chiave dentata (fig. 77).

**ATTENZIONE:** prima di riutilizzare l'arma **assicurarsi di aver tolto** la chiave per strozzatore **dalla volata** della canna.

*Prima di lasciare l'arma inutilizzata per un lungo periodo, è consigliabile la pulizia dello strozzatore interno e della sua sede nella volata della canna.*



76



- 3) Reassemble on the barrel seat the kind of choke required, taking care to **insert the non-threaded part** inside the barrel, before screwing the choke on the barrel's thread (fig. 76).

**NOTE:** when choke is correctly mounted, it **must not protrude** from the barrel's muzzle.

- 4) Finish the assembly of the choke by screwing it **firmly** using the choke wrench (fig. 77).

**NOTE:** before re-using the shotgun, **make sure that the choke wrench has been removed** from the barrel's muzzle.

*Before the shotgun is put away, cleaning the internal choke and relative barrel thread is recommended.*





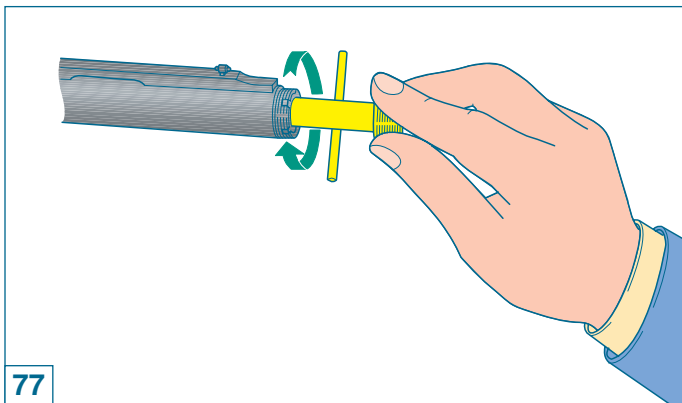
- 3) Remonter sur le canon le type de choke désiré en ayant soin **d'introduire la partie non fileté du choke** à l'intérieur du canon avant de serrer le choke sur le filet du canon (fig. 76).

**ATTENTION:** un choke correctement monté **ne doit pas dépasser** de l'extrémité du canon.

- 4) Compléter le montage du choke en le serrant **avec force** à l'aide de la clé dentée spéciale (fig. 77).

**ATTENTION:** avant d'utiliser de nouveau l'arme, **s'assurer d'avoir retiré** la clé pour le choke **de l'extrémité** du canon.

*Avant de laisser l'arme inutilisée pendant une longue période il est conseillé de nettoyer le choke intérieur ainsi que son filetage.*



77



- 3) Vuelva a montar en el alojamiento del cañón el tipo del estrangulador deseado, procurando **introducir la parte no fileteada del** estrangulador en el interior del cañón antes de atornillarlo en el filete del cañón (fig. 76).

**ATENCIÓN:** el estrangulador correctamente montado **no debe sobresalir** de la boca del cañón.

- 4) Complete el montaje del estrangulador atornillándolo **con fuerza** utilizando la llave dentada (fig. 77).

**ATENCIÓN:** antes de volver a utilizar el arma, **asegúrese de haber quitado** la llave para estrangulador de **la boca** del cañón.

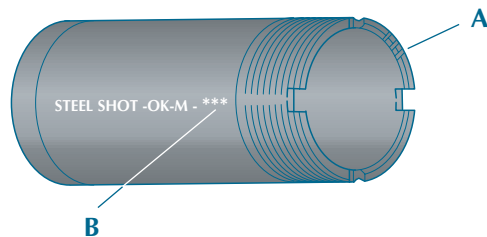
*Antes de dejar el arma inutilizada por un largo período se aconseja limpiar el estrangulador interno y su alojamiento en la boca del cañón.*



Gli strozzatori Benelli sono marcati per una rapida identificazione. Le intacche sulla parte frontale di ogni strozzatore permettono un rapido riconoscimento della strozzatura, anche quando lo strozzatore è montato.



Benelli choke tubes are marked for easy identification. Notches on the muzzle end of each tube allow for quick recognition, even when the choke tube is installed in the shotgun.



A INTACCHE  
B SIMBOLO

A NOTCHES  
B SYMBOL

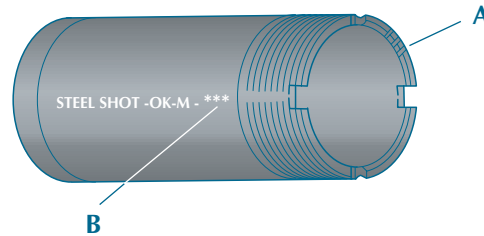
INTACCHE NOTCHES	STROZZATURA CHOKE	SIMBOLO SYMBOL	PALLINI D'ACCIAIO STEEL SHOT
I	Full	X	NO
II	Improved Modified	XX	NO
III	Modified	XXX	OK
IIII	Improved Cylinder	XXXX	OK
IIIII	Skeet	XXXXX	OK



Les chokes Benelli sont marqués pour une identification rapide. Les encoches sur la partie frontale de chaque choke permettent une reconnaissance rapide de l'étranglement même lorsque le choke est monté.



Los estranguladores Benelli están marcados para una rápida identificación. Las marcas en la parte frontal de cada estrangulador permiten una rápida identificación de la estrangulación incluso cuando el estrangulador está montado.



A ENCOCHES  
B SYMBOLE

A MARCAS  
B SÍMBOLO

ENCOCHES MARCAS	CHOKE ESTRANGULACIÓN	SYMBOLE SÍMBOLO	BALLES D'ACIER BALINES DE ACERO
I	Full	X	NO
II	Improved Modified	XX	NO
III	Modified	XXX	OK
IIII	Improved Cylinder	XXXX	OK
IIIII	Skeet	XXXXX	OK



## Prolunga tubo serbatoio

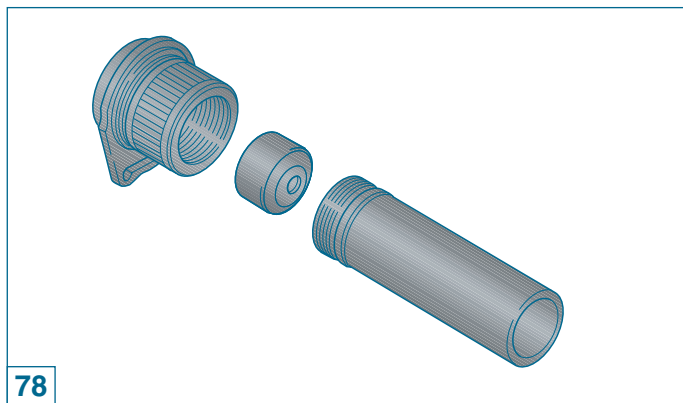
Per le versioni dell'arma a **tubo serbatoio corto** sono disponibili a richiesta di **kit prolunga serbatoio** che ne aumentano la capacità.

### Kit per cal. 12

Il kit prolunga fino a 5 colpi comprende: un **cappello fisso astina/canna** avente foro passante, una **prolunga tubo serbatoio** ed un **tappo per prolunga serbatoio** (fig. 78).

### Kit per cal. 12 e cal. 20

Il kit prolunga fino a 6/7 colpi comprende: un **cappello fisso astina/canna** avente foro passante, una **prolunga tubo serbatoio**, un **tappo per prolunga serbatoio**, una **molla serbatoio lunga** ed un **set fascette** unione prolunga alla canna (fig. 79).



78



## Magazine tube extension

Where capacity increase is required for **short magazine tube** shotgun versions, **magazine tube extension kits** are available upon request.

### 12 gauge kit

The 5-shot extension kit contains the following: one **forearm/barrel retainer cap** with through hole, one **magazine tube extension** and one **magazine extension plug** (fig. 78).

### 12 and 20 gauge kit

The 6/7-shot extension kit includes: one **forearm/barrel retainer cap** with through hole, one **magazine tube extension**, one **magazine extension plug**, one **long magazine spring** and a set of extension/barrel retainer **clips** (fig. 79).



## Prolongement du tube de magasin

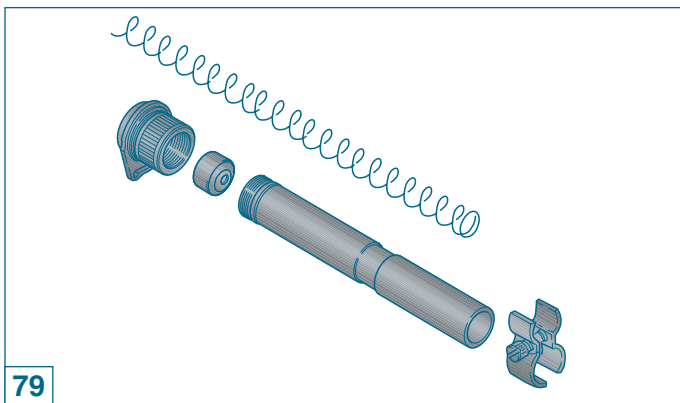
Les versions de l'arme ayant un **tube de magasin court** disposent de **kits de prolongement du magasin** qui augmentent sa capacité.

### Kit pour cal. 12

Le kit de prolongement à 5 coups comprend: un **chapeau de fixation tige/canon** ayant un trou passant, un **prolongement tube de magasin** et un **bouchon pour le prolongement du magasin** (fig. 78).

### Kit pour cal. 12 et cal. 20

Le kit de prolongement à 6/7 coups comprend: un **chapeau de fixation tige/canon** ayant un trou passant, un **prolongement tube de magasin**, un **bouchon pour le prolongement du magasin**, un **ressort de magasin long** et un **set de colliers d'assemblage** du prolongement au canon (fig. 79).



79



## Prolongación tubo almacén

Para las versiones del arma **con tubo almacén corto** están disponibles, sobre pedido, **kits prolongación almacén** que aumentan su capacidad.

### Kit para calibre 12

El kit prolongación hasta cinco tiros incluye: un **capuchón de fijación varilla/cañón** con hoyo de paso, una **prolongación tubo almacén** y un **tapón para prolongación almacén** (fig. 78).

### Kit para calibre 12 y calibre 20

El kit prolongación hasta 6/7 tiros incluye: un **capuchón de fijación varilla/cañón** con hoyo de paso, una **prolongación tubo almacén**, un **tapón para prolongación almacén**, un **resorte almacén largo** y un **set fajas de unión** de la prolongación con el cañón (fig. 79).



Prima di effettuare qualunque tipo di intervento sul vostro fucile, accertatevi sempre che camera di scoppio e serbatoio siano completamente vuoti! (Leggere attentamente le istruzioni di caricamento e scaricamento dell'arma).

#### ATTENZIONE

Le operazioni di seguito descritte devono essere effettuate con cautela per evitare che la molla del serbatoio sfugga ad alta velocità.

Mettere sempre occhiali protettivi durante questa operazione.

Se la molla del serbatoio sfugge ad alta velocità può colpire gli occhi od altre parti del viso arrecando gravi danni.

Usare la stessa cautela nel rimontaggio.

Per montare il kit prolunga procedere nel modo seguente:

- 1) Svitare completamente il **cappeletto fissaggio astina** e silarlo dal serbatoio.
- 2) Togliere dall'arma l'**anello tenuta molla serbatoio**.
- 3) In caso di montaggio di **kit prolunga 6/7 colpi**, sostituire la molla del serbatoio **con quella** in dotazione al kit.
- 4) Avvitare il **kit prolunga** sul tubo serbatoio.
- 5) In caso di kit prolunga 6/7 colpi, montare l'**anello unione canna-tubo serbatoio**, avvitando la vite di fissaggio.

#### ATTENZIONE

Non montare prolunghie serbatoio che risultino più lunghe della canna in dotazione all'arma.



Before starting any operation on your shotgun, make sure that the chamber and the magazine are unloaded! (Carefully read the instructions on gun loading and unloading).

#### WARNING

The following operations must be carried out carefully in order to prevent the magazine spring from escaping at high speed.

When carrying these operations out, always wear eye protection.

If the magazine spring escapes at high velocity severe eye injury or other injuries with serious consequences can occur.

The same care must be taken during assembly.

For the assembly of the extension kit, proceed as follows:

- 1) Completely unscrew the **forearm retainer cap** and withdraw it from the magazine.
- 2) Remove the **magazine spring retaining ring**.
- 3) For the assembly of the **6/7-shot extension kit**, the magazine **spring** must be replaced with the **spring** supplied with the kit.
- 4) Screw the **extension kit** onto the magazine tube.
- 5) When assembling the 6/7-shot extension kit, the **barrel-magazine tube retaining ring** must be fitted on with the appropriate screw .

#### NOTE

Do not install magazine extensions which are longer than the barrel provided with the shotgun.



Avant d'effectuer n'importe quel type d'intervention sur votre fusil, toujours vérifier que la chambre d'explosion et le magasin sont complètement vides! (Lire attentivement les instructions de chargement et de déchargement).

#### ATTENTION

Les opérations décrites ci-dessous doivent être effectuées avec grande précaution pour éviter que le ressort du magasin ne s'éjecte à haute vitesse.

Mettre toujours des lunettes de protection avant d'effectuer cette opération.

Le ressort du magasin s'éjectant à haute vitesse risquerait de blesser vos yeux ou d'autres parties du corps.

Toujours agir avec la même précaution durant le montage.

Pour monter le kit de prolongement, suivre la marche ci-dessous:

- 1) Desserrer complètement **la capsule de fixation de la tige** et la dégager du magasin.
- 2) Retirer de l'arme **la bague de retenue du ressort du magasin**.
- 3) En cas de montage du **kit rallonge 6/7 coups**, remplacer **le ressort** du magasin par **celui** fourni avec le kit.
- 4) Serrer **le kit prolongement** sur le tube magasin.
- 5) En cas de kit prolongement 6/7 coups, monter **la bague d'assemblage canon/tube**, en serrant la vis de fixation.

#### ATTENTION

Ne montez jamais des prolongements de magasin ayant une longueur supérieure à celle du canon de l'arme.



Antes de realizar cualquier tipo de operación en su fusil, compruebe siempre que la cámara de explosión y el almacén estén completamente vacíos. (Lea atentamente las instrucciones para la carga y la descarga).

#### ATENCIÓN

Las operaciones descritas a continuación se deben realizar cuidadosamente para evitar que el resorte del almacén escape a alta velocidad.

Use siempre gafas protectoras durante esta operación.

Si el resorte del almacén escapa a alta velocidad puede golpear los ojos u otras partes de la cara causando graves daños.

Ponga el mismo cuidado durante el reensamblaje.

Para montar el kit prolongación proceda de la siguiente manera:

- 1) Destornille completamente **el capuchón de fijación de la varilla** y sáquelo del almacén.
- 2) Quite del arma **el anillo retención resorte almacén**.
- 3) En caso de montaje de **kit prolongación 6/7 tiros**, sustituya **el resorte** del almacén **con aquel** en dotación con el kit.
- 4) Atornille **el kit prolongación** en el tubo almacén.
- 5) En caso de kit prolongación de 6/7 tiros, monte **el anillo de unión cañón-tubo almacén** atornillando el tornillo de fijación.

#### ATENCIÓN

No monte prolongaciones almacén más largas que el cañón en dotación con el arma.



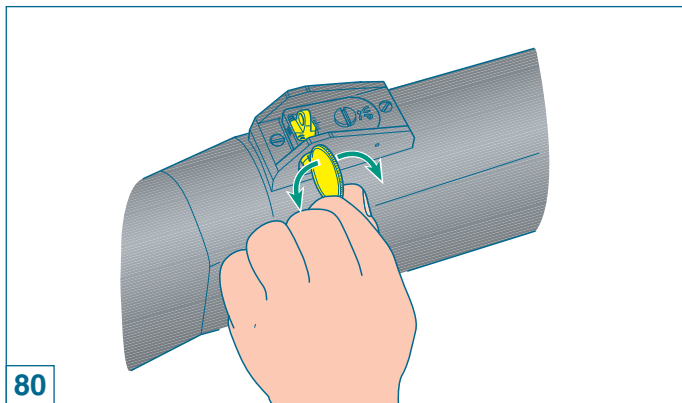
## Regolazione tacca di mira

Qualora la taratura standard effettuata in fabbrica non risponda alle esigenze di tiro individuali, è possibile regolare la linea di mira sia lateralmente che verticalmente.

**Prima di effettuare qualunque tipo di intervento sul vostro fucile, accertatevi sempre che camera di scoppio e serbatoio siano completamente vuoti!** (Leggere attentamente le istruzioni di caricamento e scaricamento dell'arma).

## Regolazione laterale linea di mira

Per la regolazione laterale della linea di mira, prevista **sulla tacca di mira**, operare come segue:



80



## Rear sight adjustment

The rear sight can be adjusted for both windage and elevation if the standard factory setting does not meet shooter requirements.

**Before starting any operation on your shotgun, make sure that the chamber and the magazine are unloaded!** (Carefully read the instructions on gun loading and unloading).

## Windage adjustment

Using a coin or the rim of a shell cartridge to rotate the **windage adjustment screw** (fig. 80), located on the right side of the rear sight assembly, in the desired direction.





## Réglage du cran de mire

Au cas où l'étalonnage standard effectué d'origine ne répondrait pas aux exigences de tir de chacun, la ligne de mire peut être réglée aussi bien latéralement que verticalement.

**Avant d'effectuer n'importe quel type d'intervention sur votre fusil, toujours vérifier que la chambre d'explosion et le magasin sont complètement vides!** (Lire attentivement les instructions de chargement et de déchargement).

## Réglage latéral de ligne de mire

Pour régler latéralement la ligne de mire, prévue **sur le cran de mire**, agir de la manière suivante:



## Ajuste alza

En caso de que el ajuste estándar realizado en la fábrica no corresponda con las exigencias de tiro individuales, es posible ajustar la línea de puntería tanto lateral como verticalmente.

**Antes de realizar cualquier tipo de operación en su fusil, compruebe siempre que la cámara de explosión y el almacén estén completamente vacíos.** (Lea atentamente las instrucciones para la carga y la descarga del arma).

## Ajuste lateral línea de mira

Para el ajuste lateral de la línea de mira, prevista **en el alza**, actúe de la siguiente manera:

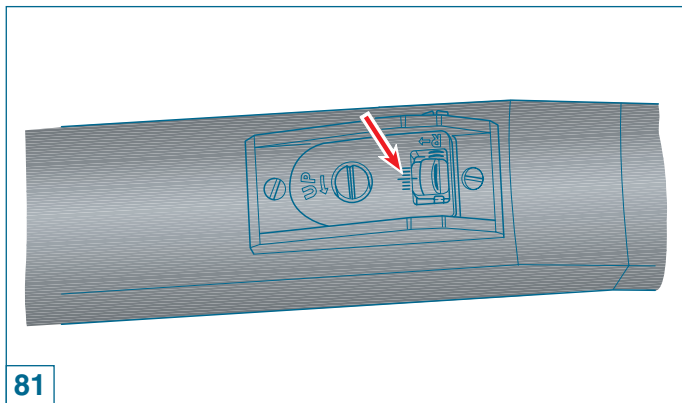


Agendo con una moneta o con il fondello di una cartuccia, **sulla apposita vite** (fig. 80), regolare la posizione della tacca di mira nel senso desiderato (spostare la tacca verso sinistra se si intende sparare più a sinistra; verso destra se si intende sparare più a destra) facendo riferimento **alle rispettive tacche** graduate di allineamento (fig. 81).

### Regolazione verticale linea di mira

Per la regolazione verticale della linea di mira, prevista **sulla tacca di mira**, operare come segue:

Agendo con una moneta o con il fondello di una cartuccia, **sulla apposita vite** (fig. 82), regolare la posizione della tacca di mira nel senso desiderato (in senso antiorario "up" se si intende sparare più in alto; al contrario se si intende sparare più in basso) facendo riferimento **alle rispettive tacche** graduate di allineamento.



81



Rotating the **windage adjustment screw** in a counter clockwise direction moves the point-of-impact on target to the left, in a clockwise direction moves the point-of-impact to the right. **Note on the windage scale**, the amount of adjustment made (fig. 81).

### Elevation adjustment

Use a coin or the rim of a shell cartridge to rotate the **elevation adjustment screw** (fig. 82), located on top of the elevating platform, in the desired direction.

Rotating the **elevation screw** in a counter clockwise direction raises the aperture and the point-of impact of on target, in a clockwise direction lowers the aperture and point-of-impact on target. **Note on the windage scale** on the rear surface of the elevating platform the amount of adjustment made, or count the tactile clicks of the screw.

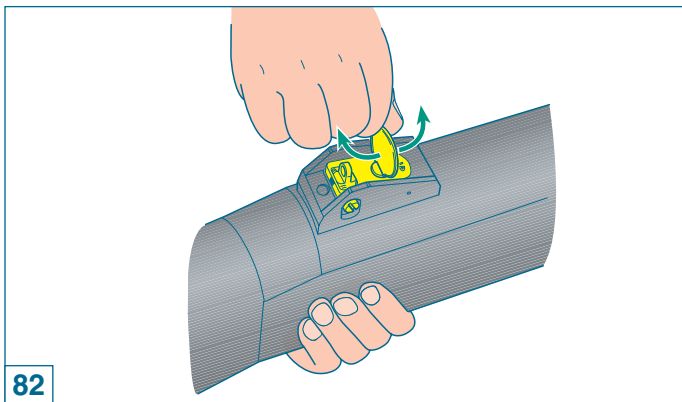


En intervenant **sur la vis prévue à cet effet** (fig. 80) avec une pièce ou le culot d'une cartouche, réglez la position du cran de mire dans le sens désiré (déplacer le cran vers la gauche si vous désirez tirer plus à gauche et vers la droite si vous désirez tirer plus à droite) en faisant référence aux **crans d'alignement gradués** respectifs (fig. 81).

## Réglage vertical de ligne de mire

Pour régler verticalement la ligne de mire, prévue **sur le cran de mire**, agir de la manière suivante:

En intervenant **sur la vis prévue à cet effet** (fig. 82) avec une pièce ou le culot d'une cartouche, réglez la position du cran de mire dans le sens désiré (dans le sens contraire des aiguilles d'une montre "up" si vous désirez tirer plus en haut et dans le sens contraire si vous désirez tirer plus en bas) en faisant référence aux **crans d'alignement gradués** respectifs.



82



Con una moneda o con el fondo de un cartucho **gire el tornillo** (fig. 80) para ajustar la posición del alza en el sentido deseado (mover el alza hacia la izquierda si desea disparar más a la izquierda; hacia la derecha si desea disparar más a la derecha) tomando como referencia las **marcas graduadas** de alineación (fig. 81).

## Ajuste vertical línea de mira

Para el ajuste vertical de la línea de mira, prevista **en el alza**, actúe de la siguiente manera:

Con una moneda o con el fondo de un cartucho **gire el tornillo** (fig. 82) para ajustar la posición del alza en el sentido deseado (en sentido contrario al de las manecillas del reloj "up" si desea disparar más hacia arriba; al contrario si desea disparar más hacia abajo) tomando como referencia las **marcas graduadas** de alineación.



 **Benelli**

**Benelli Armi S.p.A.**

Via della Stazione, 50  
61029 URBINO

ITALY

Tel. ++39-0722-3071

Fax ++39-0722-307207

E-mail: [marketing@benelli.it](mailto:marketing@benelli.it)

<http://www.benelli.it>



 **Benelli USA**

**Benelli U.S.A. Corporation**

**Head Office:**

17603 Indian Head Highway  
Accokeek, MD 20607-2501

Ph. 001-301-283-6981 - Fax 001-301-283-6988

E-mail: [BENUSA1@aol.com](mailto:BENUSA1@aol.com)

<http://www.benelli-usa.com>

**Warehouse: (to ship merchandise)**

801 Broad Street  
Pocomoke, MD 21851